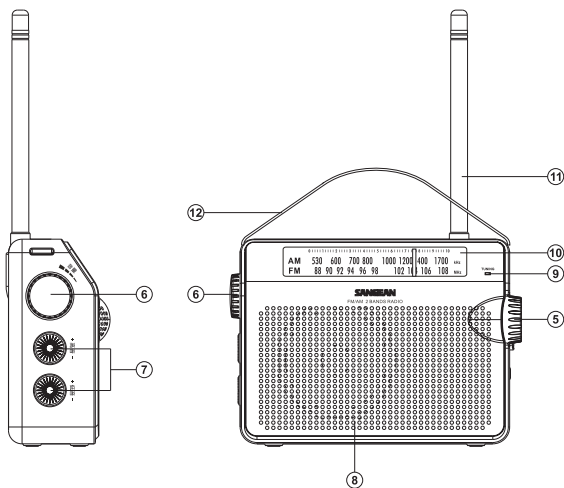
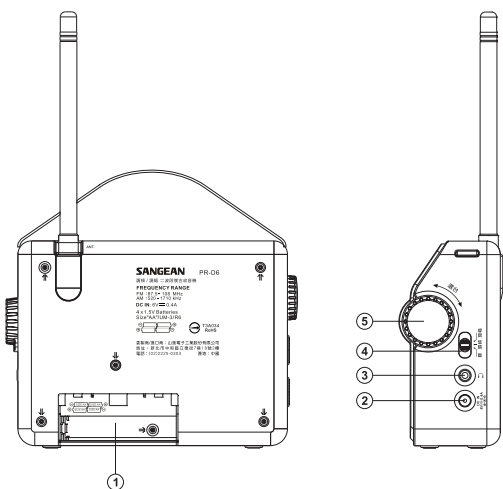


## PR-D6

### 使用說明書

#### 調頻/調幅 二波段復古收音機



#### 注意事項

- ◎ 操作本機前，敬請詳閱本說明書，並妥善保存，以便隨時參閱。
- ◎ 非經本公司專門技術人員，請勿自行拆卸裝置本機，以維安全。
- ◎ 若有音量明顯變小、雜音變大、聲音斷續等現象，很可能是電池電量即將耗盡，請換裝新電池，而且一次全部換新。
- ◎ 收聽AM調幅，是靠機體內藏的棒狀天線；而收聽FM調頻，是靠軟式天線，所以可以視狀況，移轉機體位置，尋找良好的AM調幅收訊/FM調頻收訊。
- ◎ 電腦系統、日光燈、電動馬達、機動車輛等，皆可能造成收聽干擾，請避開之。
- ◎ 在室內收聽時，為求最佳的接收效果，請盡量靠近窗口收聽。
- ◎ 勿使電力即將耗盡之電池置於機內過久，以免產生漏液致損壞機件。
- ◎ 勿使本機受撞擊、受潮及避開40°C以上-5°C以下之溫度環境。
- ◎ 有關售後服務辦法，請參閱保証卡的說明。

單元	限用物質及其化學符號					
	鉛 (Pb)	汞 (Hg)	鎘 (Cd)	六價鉻 (Cr <sup>6+</sup> )	多溴聯苯 (PBB)	多溴二苯醚 (PBDE)
基板組件	—	○	○	○	○	○
外殼	○	○	○	○	○	○
天線	—	○	○	○	○	○
喇叭	○	○	○	○	○	○
線材	—	○	○	○	○	○

備考1. "○" 係指該項限用物質之百分比含量未超出百分比含量基準值。  
備考2. "—" 係指該項限用物質為排除項目。

#### 電源、規格

- 外接整流器(內負外正規格)：  
輸入電壓：交流(AC)110V  
輸出電壓：直流(DC)6V  
最大輸出電流：400mA
- 電池電源：3號電池四個 (DC6V)  
4xAA/UM-3/R6
- 頻率範圍：FM 87.5-108MHz  
AM 520-1710kHz
- 耳機插座：3.5mm dia 32ohm(stereo)
- 喇叭：3 inches 4ohm
- 輸出功率：1W(喇叭)  
3mW(耳機)
- FM軟式天線系統
- 尺寸：173x122x62mm(不含天線)  
173x260x62mm(含天線)
- 淨重：546g(不含電池、不含天線)  
567g(不含電池、含天線)

#### 操作按鍵位置圖

- ① 電池室
- ② DC直流電源插座
- ③ 耳機插座
- ④ 調幅/調頻/關 選擇鍵
- ⑤ 選台鈕
- ⑥ 音量鈕
- ⑦ 高低音調整鈕
- ⑧ 喇叭
- ⑨ 選台指示燈(TUNING)
- ⑩ 頻率刻度表
- ⑪ FM軟式天線
- ⑫ 手提帶

## 電池電源

- 請依電池正、負極指示方向，正確地裝入3號電池四顆。(若有不過電或沒聲響，請先檢查是否電池正、負極裝入有誤。)
- 音量明顯變小、雜音變大、聲音斷斷續續等現象，可能電池電量即將耗盡；請換裝新電池，而且一次全部換新。
- 若有長時間不使用時，請記得取出電池，以免電池漏液。

## AC整流器外接電源

- 請使用本公司附上的AC整流器，插入②DC直流電源插座，則電池電源自動斷電。
- 若有長時間不使用本機時，請記得拔除AC整流器。

## 開關機/波段選擇

- 切換④調幅/調頻/關 選擇鍵，可開機選擇調幅、調頻收聽或關機。

## 選台

- 旋轉⑤選台鈕，選擇電台頻率收聽。

## 音量

- 調整⑥音量鈕，選擇適當音量。

## 高低音

- 調整⑦高、低音調整鈕，選擇喜歡的音調音質。

## 選台指示燈

- 選台到電台頻率時，⑨選台指示燈(TUNING)會亮著。

## FM軟式天線

- 藉由軟式天線收聽調頻電台(FM)。
- 而收聽調幅電台(AM)時，是藉由本機內藏棒狀天線接收。


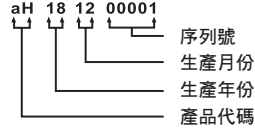
## 耳機插座

- 供插入耳機收聽。當耳機插入後，機體喇叭聲即自動停止。

## 手提帶

- 方便本機攜帶或吊掛。

※ 製品流水號碼貼紙內容定義如下：

	
--	---

委製商/進口商: 山進電子工業股份有限公司  
地 址: 新北市中和區立德街7巷18號2樓  
電 話: (02)2225-0303  
產 地: 中國