



委製商/進口商：山進電子工業股份有限公司

地 址：新北市中和區立德街7巷18號2樓

電 話：(02)2225-0303

產 地：中國


3A81bJ1TT00CE

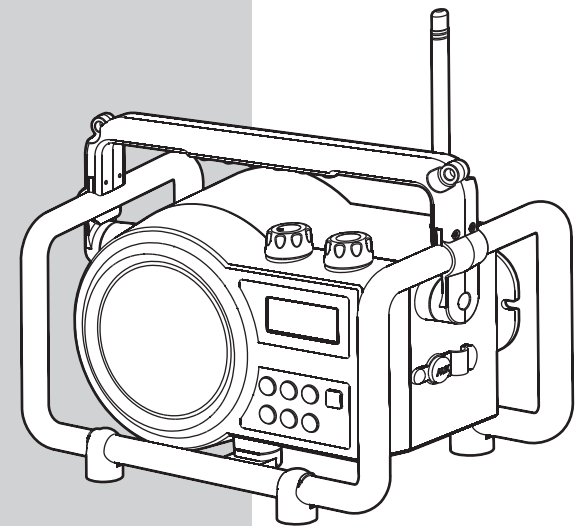
SANGEAN
SINCE 1974

BB-100

調頻 / 調幅 / 藍牙 職場收音機

 **Bluetooth®**

 **使用說明書**



注意事項

- ◎ 操作本機前，敬請詳閱本說明書，並妥善保存，以便隨時參閱。
- ◎ 非經本公司專門技術人員，請勿自行拆卸裝置本機，以維安全。
- ◎ 電腦系統、日光燈、電動馬達、機動車輛等，皆可能造成收聽干擾，宜避開之。
- ◎ 以普通或鹼性電池為電源時，若有音量明顯變小、雜音變大、聲音斷續等現象，很可能是電池電量即將耗盡，請換裝新電池，而且一次全部換新。若以鎳氫充電電池NiMH為電源時，而有上述現象，則請利用本機給予充飽電，再裝用收聽。
- ◎ 使用普通或鹼性電池操作本機收聽時，Batteries/Charger 電池/充電 切換鍵請務必選擇在Batteries位置；若鎳氫充電電池Ni-MH，欲使用本機來充電時，請在關機狀態，並請選擇在Charger位置，以免損傷電池或收音機本身。而使用鎳氫充電電池Ni-MH操作本機收聽時，Batteries/Charger 電池/充電 切換鍵扳到Batteries或Charger位置皆可。
- ◎ 收聽AM調幅，是靠機體內藏的棒狀天線來接收訊號，所以可以視狀況，移動機體位置，尋找良好的AM調幅收訊。而收聽FM調頻，是靠機體外部軟式天線，若當地FM調頻收訊不良，可移轉機體位置來取得最佳收訊。
- ◎ 勿使電力即將耗盡之電池置於機內過久，以免產生漏液致損壞機件，造成無法修復。
- ◎ 勿使本機受電擊，並請避開40°C以上，-5°C以下之溫度環境。
- ◎ 如須確實關閉電源，請先關閉電源鍵後，再拔下AC電源線。

- ◎ 數位式收音機收聽狀況較穩定，感度也較佳。在室內儘量使用AC 外接電源，外出才裝電池收聽。電池沒電的情況是：按電源卻無法顯示頻率，或顯示短暫的頻率就關機。即需要換新電池了。
- ◎ 本機內有變壓器，電擊危險，請勿自行拆開機器。
- ◎ 當電池室Batteries/Charger 電池/充電 切換鍵，切換在Charger位置時，不可裝入非充電電池於電池室內，以免產生爆炸危險。

NCC 警語：

取得審驗證明之低功率射頻器材，非經核准，公司、商號或使用者均不得擅自變更頻率、加大功率或變更原設計之特性及功能。

低功率射頻器材之使用不得影響飛航安全及干擾合法通信；經發現有干擾現象時，應立即停用，並改善至無干擾時方得繼續使用。前述合法通信，指依電信管理法規定作業之無線電通信。

低功率射頻器材須忍受合法通信或工業、科學及醫療用電波輻射性電機設備之干擾。

單元	限用物質及其化學符號					
	鉛 (Pb)	汞 (Hg)	鎘 (Cd)	六價鉻 (Cr ⁶⁺)	多溴聯苯 (PBB)	多溴二苯醚 (PBDE)
基板組件	—	○	○	○	○	○
外殼	○	○	○	○	○	○
天線	—	○	○	○	○	○
喇叭	○	○	○	○	○	○
線材	—	○	○	○	○	○

備考1. “○” 係指該項限用物質之百分比含量未超出百分比含量基準值。
備考2. “—” 係指該項限用物質為排除項目。

電源、規格

頻率範圍：FM 87.5-108 MHz

AM 520-1710 kHz(10kHz)

522-1710 kHz(9kHz)

藍牙規格: 藍牙4.1版

藍牙協定: A2DP, AVRCP1.4

藍牙傳輸距離: 10米

AC電源：AC 110V/60Hz/10W

電池電源：4×UM-2 (C size)

輸出功率：2W 10% T.H.D.@100Hz@DC 電池6V

5W 10% T.H.D.@100Hz@AC 110V

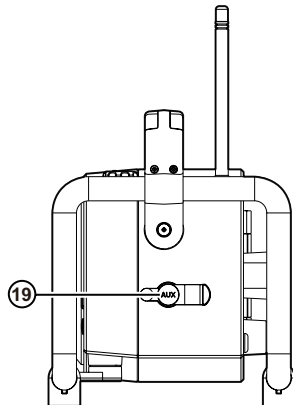
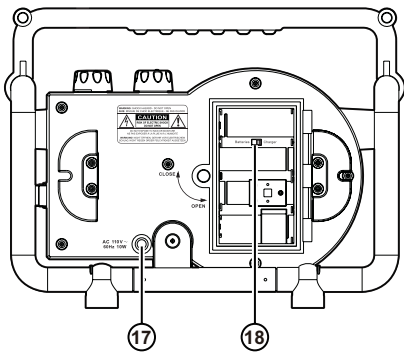
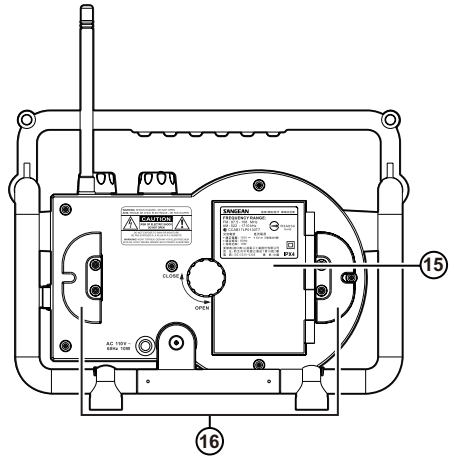
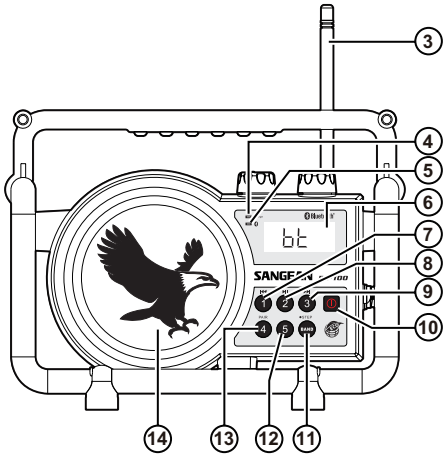
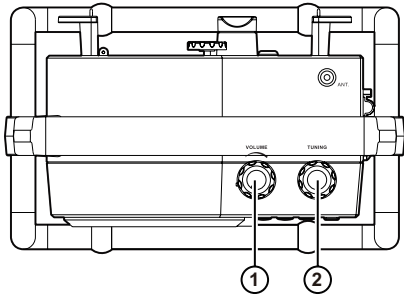
喇叭：5inches全音域防水高輸出功率喇叭

尺寸：30×31.5×18.5 cm

重量：3 kgs(不含電池)

主要性能

- 調頻/調幅 數位型二波段收音機
- 藍牙無線音樂播放
- 防塵、防水(IPX4防雨淋標準)
- 防撞耐摔PP塑鋼護架、堅固ABS高塑性防護機體
- 2號鎳氫充電電池Ni-MH充電功能
- 調幅高接收感度；調頻軟式天線，經久耐用
- 5吋高傳真效率全音域單體喇叭
- 重低音補償迴路，低頻渾厚飽滿
- 5W高輸出功率，音量超大，適合戶外及噪音工作場所
- 交、直流兩用
- 音訊輸入端子：可接MP3/CD隨身聽或其他音源信號
- 交流電源線收納架，攜帶方便

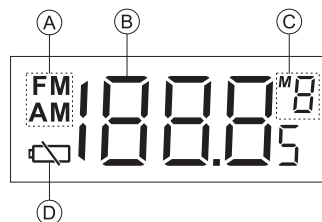


操作按鍵位置圖

- ① VOLUME音量鈕
- ② TUNING選台鈕
- ③ ANT調頻軟式天線
- ④ Charge充電顯示燈
- ⑤ 藍牙指示燈
- ⑥ 顯示幕
- ⑦ 記憶1/上一曲 ◀◀
- ⑧ 記憶2/播放暫停 ▶▶
- ⑨ 記憶3/下一曲 ▶▶
- ⑩ 電源開關
- ⑪ 波段/頻率間距
- ⑫ 記憶5
- ⑬ 記憶4/藍牙配對 PAIR
- ⑭ 喇叭
- ⑮ 電池室
- ⑯ 電源線收納架
- ⑰ AC電源線
- ⑱ Batteries/Charger電池/充電 切換
- ⑲ AUX IN 音訊輸入孔

顯示幕

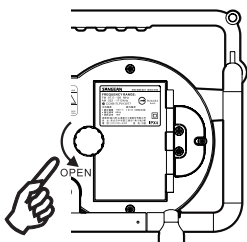
- (A) 波段顯示
- (B) 頻率
- (C) 記憶組
- (D) 電池低電量顯示



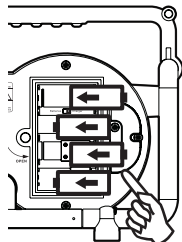
電池電源

1. 請依反時鐘方向轉鬆旋鈕，打開電池室之電池蓋。
2. 將電池室內之Batteries/Charger 電池/充電 切換鍵切換在Batteries 位置。
3. 依正、負極指示，正確地裝入4顆2號電池或充飽電之鎳氫充電電池Ni-MH。
4. 蓋上電池蓋，再順時鐘方向轉緊旋鈕，即可開機收聽。

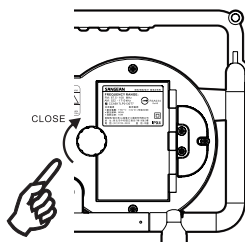
1.



2. 3.



4.



5. 音量明顯變小、雜音變大、聲音斷斷續續等現象，可能電池電量即將耗盡；或有電池低電量顯示著，則必須換裝全新電池或再充足電。
6. 於室內收聽，請儘量使用外接AC電源收聽。
7. 普通電池請換同品牌全新電池使用，充電電池請相同電容量充飽電後使用，切勿普通/充電電池混用。若有長時間不使用時，請記得取出電池，以免電池漏液。

AC電源

從AC電源線(收納架)取出AC電源線，插上正確電壓110V的電源座，即可開機收聽。若電池室有電池，則自動切斷電池電源。

註：

- a. 雨天在戶外使用本機時，請勿使用AC電源。
- b. 當AC電源線有水滴時，請先擦乾再使用。
- c. 本機僅達IPX4防雨淋等級，禁止浸入水中；若有浸水現象，請勿使用AC電源。

電池充電 (限鎳氫充電電池Ni-MH)

1. 將電池室內之Batteries/Charger 電池/充電 切換鍵 切換在Charger位置。
2. 依正、負極指示，正確地裝入2號鎳氫充電電池Ni-MH 4顆。
3. 將本機AC電源線，接上AC110V電源。(收音機關機狀態)
此時Charge充電顯示燈閃爍著，即充電電池正在充電中，經4-5小時左右，即可完全充飽電，屆時充電顯示燈也停止閃爍。

註：


- a. 鎳氫充電電池Ni-MH藉本機充電時，請選擇在Charger位置，而且4顆必須相同品牌、相同電流容量之鎳氫充電電池Ni-MH。
- b. 鎳氫充電電池Ni-MH充電時，必須在收音機關機狀態，且AC電源線接上AC110 V電源。而充電時間長短，需視鎳氫充電電池Ni-MH之電流容量而定；電流容量越大，所需充電時間越長。
- c. 使用鎳氫充電電池Ni-MH開機收聽節目時，電池室內之Batteries/Charger 電池/充電 切換鍵切換在Charger或Batteries位置皆可。但欲充電時，務必切換在Charger位置，且在關機狀態。請注意！

收音機選台方式

※ 開始收聽廣播前，請務必將配件的收音機天線，鎖入本機的天線孔位。

按  電源開關，打開本機，再按  BAND 波段鍵選擇FM/AM後，就可如下2種選台方式操作本機：

A. 旋鈕選台

旋轉  TUNING 選台鈕，順時轉，頻率漸增；逆時轉，頻率漸減，而每轉一格，顯示幕頻率會些微變動：FM $\pm 0.05\text{MHz}/\pm 0.1\text{MHz}$ ，AM $\pm 9\text{kHz}/\pm 10\text{kHz}$ 如此直到找到自己喜愛的電台頻率。

B. 呼叫記憶電台

(詳見“電台記憶與呼叫”)

電台記憶與呼叫

本機共有10組電台記憶，FM/AM各有5組。

電台記憶：

1. 利用旋鈕選台，找到常聽、喜歡聽的電台頻率。
2. 按住記憶組1-5的任一鍵約2秒，顯示幕右上角會顯示英文字母“M”且數字閃爍著，並聽到“嗶”一聲，即將該電台記憶在該記憶組裡。
3. 在已記憶電台的記憶組裡，再記憶新電台，則新電台將取代原有電台記憶。


電台呼叫：

打開收音機，選擇欲收聽的波段，再按一下記憶組1-5的任一鍵，就可直接呼叫出記憶組1-5的電台來收聽。

藍牙功能操作

首次藍牙配對與連線

STEP

1. 在機器電源開啟後，按一下  波段鍵BAND，選擇bt(藍牙)；此時顯示幕會出現“bt”字樣且藍牙指示燈會持續閃爍。
2. 開啟藍牙裝置(如智慧型手機、平板電腦、筆記型電腦等等)上的藍牙功能，以便與本機進行配對。
3. 在藍牙裝置上會顯示藍牙清單，此時，請選擇“BB-100”即可。
4. 連線成功後，會有“咚”一聲的確認聲音，且藍牙指示燈會恆亮。

※ 有些版本(BT2.0)的藍牙裝置在配對時會要求輸入 PIN CODE，輸入內建值為“0000”即可。

※ 藍牙配對連線距離為10公尺，若其間有障礙物，則有效距離會縮短。

※ 本機選擇開啟藍牙功能後，將會持續偵測範圍內曾經配對過的藍牙裝置。本機可以最多記憶2組配對紀錄，超出2組時，最舊的配對裝置將被新的紀錄覆蓋。

※ 若藍牙裝置上有顯示“BB-100”但是卻無法連線成功，請刪除裝置上的“BB-100”，再重新配對。

藍牙音樂傳輸與播放

1. 本機與藍牙裝置(如智慧型手機、平板電腦、筆記型電腦等等)配對

並連線成功後，即可經由本機上的 “ 2 播放/暫停/  1  3 上一

曲下一曲/ 音量” 按鍵，來操作執行藍牙裝置上的音樂檔案播放等功能。

※ 部分藍牙裝置可能無法對應到本機上所有按鍵功能。

※ 部分智慧型手機在使用藍牙傳輸播放音樂時，如有接聽電話、接收簡訊/LINE 訊息時，藍牙會自動斷線，這是屬於手機上的設定問題，並非是本機故障。

LED背光燈

開機狀態下，押任何一鍵(除開關鍵外)，LED背光燈會持續約10秒照明。

AUX IN音訊輸入

1. 在關機狀態下，將i pod、Mp3、CD隨身聽…等音源，接上本機AUX IN音訊輸入孔。

2. 在機器電源開啟後，按一下  波段鍵BAND，選擇AU此時顯示幕會出現“AU”字樣，調整音量，則可藉由本機優質喇叭來收聽連接音源的節目了。






3. AUX IN音訊輸入端子規格為3.5mm直徑。

※ 未插入3.5 mm 連接線時，無法手動切換到AUX 模式。

頻率間距調整

電台間規定有相當之頻率間距，以防止互相干擾。有的國家規定為AM 9kHz的間距，有的國家規定為AM 10kHz的間距，而台灣地區AM調幅間距為9kHz。所以當您帶著本機於不同頻率間距的國度區域時，則可藉此調整，達到當地最清晰FM/AM電台收訊。

請如下1至3操作步驟，即可完成FM/AM間距調整設定：

1. 於關機狀態，按住  BAND 波段鍵約3秒，顯示幕顯示本機版本XXX後，並聽到“嗶”一聲。
2. 顯示幕顯示有FM及100(或50)閃爍著，向右或左轉  Tuning選台鈕，選擇50kHz(或100kHz)的FM微調間距，再按一下  BAND 波段鍵。
3. 顯示幕顯示有AM及10(或9)閃爍著，向右或左轉  Tuning選台鈕，選擇9kHz(或10kHz)的AM微調間距，再按一下  BAND 波段鍵。即完成FM/AM間距調整設定。

重設定(RESET)

數位式收音機偶爾會有開機後，顯示異常或無聲音等現象，此時可依照下列步驟重新設定。

1. 關閉收音機電源。
2. 同時按住記憶5與波段鍵約2秒，此時顯示幕上會出現“dEF”字樣並閃爍，即恢復出廠設定值。

※ 重設定後，所有儲存的電台記憶與藍牙配對紀錄均會被清除。

※ 製品流水號碼貼紙內容定義如下：

