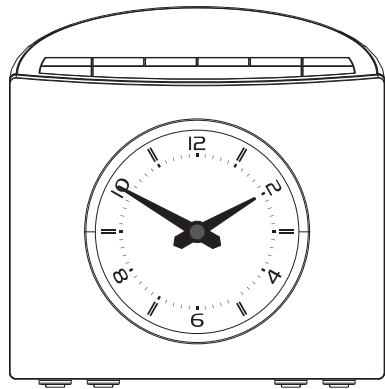


RCR-9

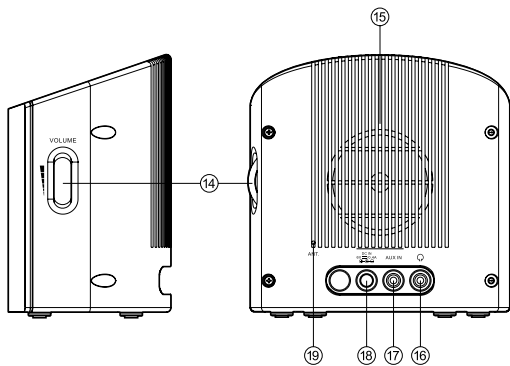
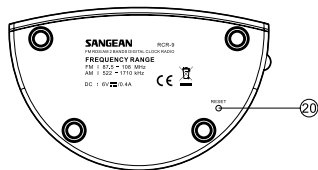
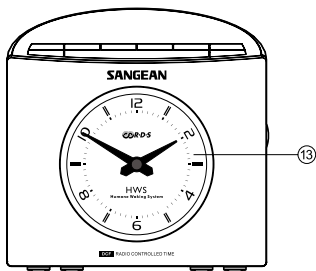
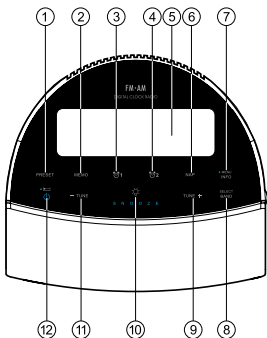


NL

Version 1

Inhoudsopgave

<i>Bedieningselementen</i>	110-112
<i>De wekkerradio voor het eerst gebruiken</i>	113-114
<i>Uw radio bedienen – Zoeken en afstemmen FM / AM</i>	115-116
<i>Handmatig afstemmen - FM / AM</i>	117
<i>De afstemstap instellen</i>	118
<i>Displaymodi - FM</i>	118-119
<i>Instellen FM - bereik</i>	120
<i>Instellen Stereo / Mono - FM</i>	121
<i>Voorkeurszenders instellen in AM- / FM-modus</i>	122-123
<i>Voorkeurszenders oproepen in AM- / FM-modus</i>	123
<i>Het tijdformaat instellen</i>	124
<i>Het datumformaat instellen</i>	125
<i>Het klokformaat instellen</i>	126-129
<i>De wekker instellen</i>	130-131
<i>Als het alarm klinkt</i>	132
<i>Een alarm uitschakelen / annuleren</i>	132
<i>Snooze</i>	133
<i>Slaaptimer</i>	134
<i>Nap-timer</i>	135
<i>Instellen tijdzone</i>	136
<i>Zomertijd</i>	137
<i>Loudness</i>	138
<i>Aux-ingang</i>	139
<i>Hoofdtelefoonuitgang</i>	140
<i>Softwareversie</i>	140
<i>Fabrieksreset</i>	141
<i>Uw radio resetten</i>	141
<i>Specificaties</i>	142



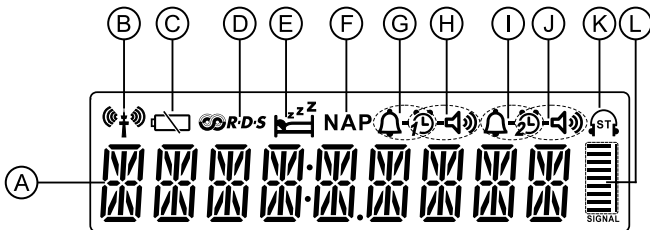
Bedieningselementen

NL

- ① Preset Recall
- ② Memo
- ③ Alarm 1
- ④ Alarm 2
- ⑤ Display
- ⑥ Nap timer
- ⑦ Menu / info
- ⑧ Select / Band
- ⑨ Tuning up
- ⑩ Dimmer(bovenste gedeelte van de knop) / Snooze
(onderste gedeelte van de knop)
- ⑪ Tuning down
- ⑫ Standby / Sleeptimer
- ⑬ Klok
- ⑭ Volumeregeling
- ⑮ Luidspreker
- ⑯ Hoofdtelefoonuitgang
- ⑰ Aux-ingang
- ⑱ DC-ingang
- ⑲ Draadantenne
- ⑳ Reset-knop

LCD - Scherm

- Ⓐ Tijd- / frequentie-indicator
- Ⓑ Radiobestuurd tijdsignaal
- Ⓒ Batterij-bijna-leeg-indicator
- Ⓓ RDS-indicator
- Ⓔ Slaap- / Snooze-indicator
- Ⓕ Nap-indicator
- Ⓖ Indicator alarm1 met zoemeralarm
- Ⓗ Indicator alarm 1 met radio-alarm
- Ⓘ Indicator alarm 2 met zoemeralarm
- Ⓙ Indicator alarm 2 met radio-alarm
- Ⓚ FM-stereo-indicator
- Ⓛ Indicator signaalsterkte



De wekkerradio voor het eerst gebruiken

1. Plaats uw wekkerradio op een vlakke ondergrond.
2. Streck de draadantenne op de achterkant van uw wekkerradio volledig uit.
Streck de draadantenne zo recht mogelijk uit, boven of onder de radio.
3. Plaats de adapterstekker in de DC-aansluiting op de achterkant van uw wekkerradio. Steek de adapter in een standaard 13 amp stopcontact.. Het display toont voor een paar seconden de melding "time zone" en daarna zal het display u vragen om de tijdzone in te stellen. Druk om de tijdzone in te stellen op Tuning up/down en druk ter bevestiging op Select. De wijzers van de klok zullen zich daarna naar 12:00 verplaatsen. De radio zal naar een signaal zoeken en als een signaal wordt gevonden en goed wordt ontvangen, dan zal de radio het (xx xxxx symbol) niet-knipperend op het scherm tonen. De radio toont nu de huidige tijd en de wijzers van de klok zullen zich daarna verplaatsen en de juiste tijd aangeven.

4. Als er geen signalen worden gevonden, dan zal het (xxxxxsymbol) worden getoond op het display of het zal knipperen op het display. Het kan in dit geval nodig zijn om uw wekkerradio te verplaatsen naar een plek met betere ontvangst.

BELANGRIJK:

De lichtnetadapter wordt gebruikt om de wekkerradio te verbinden met het lichtnet. Het stopcontact dat gebruikt wordt voor de radio moet toegankelijk blijven tijdens normaal gebruik. Om de wekkerradio te ontkoppelen van het lichtnet dient u de adapter volledig uit het stopcontact te halen.

Wanneer er letters op het LCD-display verschijnen, geeft dit aan dat de radio is verbonden met en wordt gevoed door het lichtnet.

Uw radio bedienen – Zoeken en afstemmen FM / AM

NL

1. Streck de draadantenne zo recht mogelijk uit, boven of onder de radio.
2. Druk op On/Off om uw wekkerradio aan te zetten.
3. Druk op Band om de FM-/AM-band te selecteren.
4. Houd Tuning Up ingedrukt. Uw radio scant automatisch naar zenders met een hogere frequentie (van lage naar hoge frequentie) en stopt automatisch als er een zender met voldoende signaalsterkte wordt gevonden.
5. Na een paar seconden zal het display updaten. Het display toont de frequentie van het gevonden signaal. Als het signaal sterk genoeg is en RDS-gegevens bevat, dan zal de radio de zendernaam tonen.
6. Houd Tuning Up, net als eerder, ingedrukt om andere zenders te vinden.

7. Houd Tuning Down ingedrukt om de FM-band in tegengestelde richting te scannen (van hoge frequentie naar lage frequentie).
8. Wanneer het einde van de golfband is bereikt tijdens het afstemmen, dan zal uw radio verder gaan vanaf het andere uiteinde van de golfband.
9. Stel het volume naar wens in met behulp van de volumeknoppen.
10. Schakel uw radio uit met behulp van On/Off.

Handmatig afstemmen – FM / AM

NL

1. Druk op On/Off om uw wekkerradio aan te zetten.
2. Druk op Band om de FM-/AM-band te selecteren.
Strek de draadantenne volledig uit voor de beste FM-ontvangst.
3. Druk op Tuning Up/Down om af te stemmen op een zender. De frequentie zal veranderen met stappen van 50 kHz/100 kHz voor FM en 9 kHz voor AM.
4. Wanneer het einde van de golfband is bereikt tijdens het afstemmen, dan zal uw radio verder gaan vanaf het andere uiteinde van de golfband.
5. Stel het volume naar wens in met behulp van de volumeknoppen.
6. Schakel uw radio uit met behulp van On/Off.

De afstemstap instellen

1. Houd Info/menu ingedrukt om het instelmenu te openen als de radio in AM-/FM-modus staat.
2. Druk op Tuning up/down tot FM xxkHz of AM xxkHz op het display verschijnt en druk op Select om het instellen van de afstemstap te openen.
3. Druk op Tuning up/down om 50 kHz/100 kHz voor FM-radio, en 9 kHz/10 kHz voor AM-radio te selecteren. Druk vervolgens ter bevestiging van de instelling op Select.

Displaymodi - FM

Uw radio heeft vier displaymodi voor FM-radio. De displaymodi gebruiken gegevens die worden verstuurd door de zender en algemeen bekend staan als RDS.

Het Radio Data System (RDS) is een systeem waarmee onhoorbare digitale informatie wordt verzonden in aanvulling op het normale FM-radioprogramma.

RDS biedt verschillende handige functies. De volgende functies kunt u gebruiken op uw radio:-

1. Druk op Info om door de verschillende modi te bladeren.

- a. Zendernaam Toont de naam van de huidige zender.
- b. Zendertype Toont het type station waar u naar luistert, bijv. pop, klassiek, nieuws, etc.
- c. Radiotekst Toont radiotekstberichten zoals nieuwsitems, etc.
- d. Jaar / Dag Toont het huidige jaar en de dag van de week op basis van de datuminstelling van uw radio
- e. Datum / Dag Toont de huidige datum en dag van de week op basis van de datuminstelling van uw radio.
- f . Tijd Toont de huidige tijd.
- g. Frequentie Toont de frequentie van de huidige zender.

Als er geen RDS-gegevens beschikbaar zijn (of als het signaal te zwak is), dan zal de radio alleen de FM-frequentie en de optionele Stereo-indicator tonen.

Instellen FM - bereik

Het FM-bereik verschilt per land. U moet het FM-bereik juist instellen, zodat de radio juist werkt.

1. Houd Menu / Info ingedrukt om het instellingenmenu te openen.
2. Draai aan de Tuning up/down knop tot het FM-bereik op het display wordt getoond. Druk op Select om het gewenste FM-bereik te bevestigen. Het instellen van het FM-bereik is daarna voltooid.

De beschikbare instellingen voor het FM-bereik zijn:

87-108 voor de meeste gebieden (standaard)

76-90 voor Japan

64-108 voor Oost-Europese landen en Rusland

76-108 voor bepaalde delen van China

Instellen Stereo / Mono - FM

NL

Als u naar een FM-zender met een zwak signaal luistert dan kan er wat ruis hoorbaar zijn. Het is mogelijk de ruis te verminderen door de radio te dwingen de zender in mono af te spelen.

1. Druk op Standby om uw radio aan te zetten.
2. Stem zoals eerder beschreven af op de gewenste FM-zender.
3. Houd Menu/Info ingedrukt om het instellingenmenu te openen.
4. Druk op Tuning up/down tot 'FM AUTO of FM MONO' op het display wordt getoond. Druk om de instelling te openen op Select. Als de instelling is ingesteld op Auto, druk dan op de afstemknop om te schakelen naar de Mono-modus om ruis te verminderen.
5. Druk op de Afstemknop om de instelling te veranderen en terug te zetten op Auto (stereo), zodat de radio terug zal schakelen naar de Auto-modus.

Voorkeurszenders instellen in AM- / FM-modus

Er zijn voor AM- en FM-radio elk 9 voorkeurszenders beschikbaar. Deze worden op dezelfde manier gebruikt voor beide golfbanden.

1. Druk op Standby om uw radio aan te zetten.
2. Druk op Band om de gewenste golfband te selecteren. Stem zoals eerder beschreven af op de gewenste zender.
3. Druk op Memo, de letter "M" verschijnt op het display.
4. Druk op Tuning up/down of op Preset om het nummer van de voorkeurszender waaronder u de zender wilt opslaan te selecteren. Druk nogmaals op Memo om de voorkeurszender te bevestigen. Het display zal nu de letter 'P' tonen met het nummer van de voorkeurszender. Herhaal deze procedure indien gewenst voor de resterende voorkeurszenders.

Opmerking:

Als u bent vergeten welke voorkeurszenders u heeft gebruikt, dan kunt u tijdens het instellen van de voorkeurszenders op Tuning up/down drukken om te zien welke voorkeurszenders al zijn ingesteld. Als het nummer van de voorkeurszender wordt getoond met de letter 'M', dan geeft dit aan dat het desbetreffende nummer in gebruik is. Als dit niet het geval is, dan is er geen zender opgeslagen onder het nummer van de voorkeurszender.

5. Voorkeurszenders die al zijn opgeslagen kunnen indien nodig worden overschreven door de bovenstaande procedure te volgen.

Een voorkeurszender oproepen in AM- / FM-modus

1. Druk op Standby om uw radio aan te zetten.
2. Druk op Band om de gewenste golfband te selecteren.
3. Druk herhaaldelijk op Preset recall om af te stemmen op een van de zenders die zijn opgeslagen in het geheugen van de radio.

Klok en alarmen

Het tijdformaat instellen

De klokweergave die wordt getoond in standbymodus en tijdens het afspelen kan worden ingesteld op 12- of 24-uursformaat. Het geselecteerde formaat wordt ook gebruikt bij het instellen van de alarmen.

1. Houd Info/menu ingedrukt om het instellingenmenu te openen.
2. Draai aan de Afstemknop tot CLOCK XXH op het display verschijnt, druk vervolgens op Select om de instelling te openen. De instelling van het tijdformaat begint te knipperen.
3. Druk op Tuning up/down om het 12-of 24-uursformaat te selecteren.

Druk op Select om het tijdsformaat te bevestigen. Het display zal daarna het voorgaande menu tonen.

Als er voor het 12-uursformaat wordt gekozen, dan zal de radio voor het instellen van de alarmen gebruik maken van de 12-uursklok met een PM-indicator.

Het datumformaat instellen

1. Houd Info/menu ingedrukt om het instellingenmenu te openen.
2. Druk op Tuning up/down tot een serie getallen die de maand/datum/dag voorstellen op het display verschijnt. Druk op Select om de instelling van het datumformaat te openen. Het getal voor de maand en de dag beginnen te knipperen.
3. Druk op Tuning up/down om het gewenste datumformaat te selecteren. Druk ter bevestiging van het datumformaat op Select. Het display zal daarna het voorgaande menu tonen

De tijd instellen

Radiogestuurde klok

Er zijn drie opties om de tijd in te stellen:

Radiogestuurde klok, FM Radio Data System (RDS) en handmatig instellen. Als het apparaat voor het eerst op het lichtnet wordt aangesloten, dan zal de radio automatisch zijn klok synchroniseren met het radiogestuurde kloksignaal dat wordt ontvangen terwijl de radio is uitgeschakeld.

1. U kunt de tijd instellen met behulp van de radiogestuurde klokfunctie door Info/menu ingedrukt te houden als het apparaat is uitgeschakeld.
2. Druk op Tuning up/down tot een kloksymbool verschijnt op het display. Druk op Select om het instellingenmenu te openen.
3. Druk op Tuning up/down tot DCF77 (Europese versie), WWVB (Amerikaanse versie) of JJY40/60 (Japanse versie) op het display verschijnt. Druk op Select om de instelling te bevestigen. De radiotijd zal nu automatisch worden ingesteld door de radiogestuurde kloktijd.

4. Als het radiogestuurde kloksignaal wordt ontvangen door de radio, dan zal het radiogestuurde tijd-icoontje 1 keer per seconde knipperen op het display. Als de radio geen radiogestuurde kloksignaal ontvangt, dan zal het radiogestuurde klok-icoontje knipperen met een interval van 3 seconden.

5. De radio zal de klok op het uur synchroniseren. Als de tijd is gesynchroniseerd met de radiogestuurde kloktijd, dan zal het radiogestuurde tijd-icoontje op het display blijven staan en de radio blijft de klok elk oneven uur synchroniseren op het uur. Als de radio het radiogestuurde kloksignaal ontvangt, maar nog niet is gesynchroniseerd met de radiogestuurde kloktijd, dan zal de tijd op elk uur worden gesynchroniseerd op het uur.

Handmatig instellen

Als u voor het handmatig instellen van de klok kiest, dan zullen de functies Radiogestuurde Klok en Radio Data System (RDS) allebei worden uitgeschakeld.

1. Houd Info/menu ingedrukt.
2. Druk op Tuning up/down tot een kloksymbool verschijnt aan de linkerkant van het display en druk daarna op Select om de instelling te openen. Druk op Tuning up/down tot 'MANUAL' op het display verschijnt en druk daarna op Select om de instelling te selecteren.
3. Houd Info/menu ingedrukt om het instellingenmenu weer te openen. Druk op Tuning up/down tot 'CLOCK SET' op het display verschijnt en druk daarna op Select om de instelling te openen.
4. De instelling van het uur begint te knipperen op het display. Druk op Tuning up/down om het gewenste uur te selecteren en druk daarna ter bevestiging op Select. Druk vervolgens op Tuning up/down om de gewenste minuten in te stellen en druk ter bevestiging op Select.

Radio Data System (RDS)

Als u de klok instelt met behulp van de RDS-functie, dan zal uw radio de klok synchroniseren wanneer u afstemt op een zender die gebruik maakt van RDS-signalen met CT..

1. Als u afstemt op een zender die RDS-gegevens uitzendt, houd dan Info/menu ingedrukt.
2. Druk op Tuning up/down tot een kloksymbool op het display verschijnt en druk op Select om de instelling te openen.
3. Druk op Tuning up/down tot RDS CT op het display verschijnt.
Druk op Select om de instelling te bevestigen. De radiotijd zal automatisch worden ingesteld met behulp van de ontvangen RDS-gegevens.
4. Als deze actie is voltooid, dan zal het RDS-icoontje op het LCD-display worden getoond om aan te geven dat de tijd is ingesteld met behulp van RDS-tijd. De tijd is elke keer na het synchroniseren met RDS-CT voor 5 dagen geldig.

De wekker instellen

Er zijn twee alarmen die elk ingesteld kunnen worden om u te wekken met AM/FM-radio of zoemeralarm. De alarmen kunnen tijdens het afspelen of in standbymodus worden ingesteld.

1. Controleer vóór het instellen van een alarm of de tijd is ingesteld.
Houd Alarm 1 ingedrukt om de instelling voor alarm 1 te openen.
2. De uurinstelling van alarm 1 zal beginnen te knipperen. Druk op Tuning up/down om het gewenste alarmuur te selecteren en druk op Select om de instelling te bevestigen. Druk op Tuning up/down om de gewenste alarmminuten in te stellen en druk vervolgens op Select om de instelling te bevestigen.
3. Daarna zal het display de frequentie-opties voor het alarm tonen. Druk op Tuning up/down om de gewenste optie te selecteren en druk ter bevestiging op Select. U kunt kiezen uit de volgende alarmopties:
ONCE – het alarm is uitgeschakeld
DAILY – het alarm zal elke dag klinken
WEEKDAY – het alarm zal alleen klinken op weekdays
WEEKEND – het alarm zal alleen in de weekenden klinken

4. Druk op Tuning up/down om het gewenste alarmtype in te stellen en druk vervolgens op Select om de instelling te bevestigen. Het alarm kan worden ingesteld op zoemer, FM of AM.

Als radio-modus wordt geselecteerd, dan zullen de radiofrequentie en het nummer van de voorkeurszender op het display beginnen te knipperen. Druk op Tuning up/down om de gewenste radiofrequentie en het gewenste nummer van de voorkeurszender voor het radioalarm in te stellen en druk vervolgens op Select om de instelling te bevestigen.

5. Druk op Tuning up/down om het gewenste volume voor het alarm in te stellen. Druk ter bevestiging op Select. Het alarm is nu ingesteld. Het alarmsymbool dat aangeeft dat het alarm actief is wordt op het display getoond.

Als het alarm klinkt

Houd Alarm 1 of Alarm 2 ingedrukt tot de alarmindicator van het display verdwijnt om een geactiveerd alarm te annuleren.

Als het zoemeralarm activeert, dan zal het zacht starten en geleidelijk toenemen in geluidsniveau. Het alarm zal op de geselecteerde tijd gedurende 60 minuten voor 1 minuut klinken en daarna 1 minuut stil zijn, tenzij geannuleerd. De wekkerradio zal bij de andere alarmen op de geselecteerde tijd tot 60 minuten non-stop klinken.

Als het radioalarm wordt geactiveerd, dan zal het alarm activeren met het Humane Waking System. Dit zal het volume met stappen van 0.5 verhogen van 0 tot het volume dat u heeft ingesteld.

Een alarm uitschakelen / annuleren

Druk om een actief alarm uit te schakelen op Standby of houd de corresponderende alarmknop ingedrukt om het alarm te annuleren.

Snooze

NL

1. Druk als een alarm is geactiveerd op Snooze of op een willekeurige knop, behalve Standby, om het alarm voor vijf minuten te dempen. De melding “SNOOZE” verschijnt op het display.
2. Houd de Info/menu-knop ingedrukt om het instellingenmenu te openen en de tijd dat een alarm gedempt wordt tijdens snooze in te stellen.
3. Druk op Tuning up/down tot “SNOOZE X” op het display verschijnt en druk vervolgens op Select om de instelling te openen. Druk op Tuning up/down om de snoozetijd in te stellen op 5, 10, 15 of 20 minuten.
4. Druk terwijl het alarm is gedempt op Standby om de snoozetimer te annuleren.

Slaaptimer

Uw radio kan worden ingesteld om uit te schakelen nadat een vooraf ingestelde tijd is verstreken. De slaaptimer kan worden ingesteld op 15, 30, 45, 60, 90 of 120 minuten.

1. Houd Standby ingedrukt om het instellen van de slaaptimer te openen. Er zal “SLEEP XX” worden getoond op het display.
2. Blijf op Standby drukken tot de slaaptimer opties beginnen te veranderen op het display. Stop als de gewenste slaaptimer-instelling op het display verschijnt. De instelling zal worden opgeslagen en het display zal terugkeren naar de normale weergave.
3. Uw radio zal automatisch uitschakelen nadat de vooraf ingestelde slaaptijd is verstreken. Het display zal het slaaptimericoontje tonen om aan te geven dat er een actieve slaaptimer is.
4. Druk om de slaaptimer uit te schakelen voordat de vooraf ingestelde tijd is verstreken op Standby om het apparaat handmatig uit te schakelen.

De nap-timer

NL

1. Druk op Nap timer om de menu-instelling te openen.
2. Druk op Tuning up/down om de instelling met stappen van 1 minuut naar wens in te stellen. U kunt de timer instellen op 1 tot 120 minuten.
3. Druk ter bevestiging op Select. Het woord 'NAP' verschijnt op het display.
4. Druk op Nap timer om de resterende tijd van een actieve timer te bekijken. Druk op Standby om een geactiveerde nap-timer te annuleren. Als er op een andere knop dan Standby wordt gedrukt, dan zal de snooze-functie worden geactiveerd.

Als u de functie wilt annuleren tijdens het aftellen van de minuten, ga dan naar de menu-instelling van de nap-timer en selecteer daar 'OFF'.

Instellen tijdzone

U kunt de tijdzone instellen voor de tijd op uw radio instellen.

1. Houd Info/menu ingedrukt om het instellingenmenu te openen.
2. Druk op Tuning up/down tot 'TIME ZONE' op het display verschijnt.
Druk op Select om de instelling te openen.
3. Druk op Tuning up/down om de tijdzone in te stellen en druk daarna op Select om de instelling te bevestigen.
4. Druk op Info/menu en daarna zal het display terugkeren naar de normale weergave.

Opmerking:

Als de radio wordt aangezet nadat de radio geen stroom heeft gehad, dan zal u de tijdzone opnieuw moeten instellen voordat u de radio weer gebruikt.

Zomertijd

NL

1. Houd Info/menu ingedrukt om het instellingenmenu te openen.
2. Druk op Tuning up/down tot “DST XX” wordt getoond op het display. Druk op Select om de instelling te openen.
3. Druk op Tuning up/down om +1H te selecteren en de klok 1 uur vooruit te zetten en druk vervolgens op Select om de instelling te bevestigen.
4. Selecteer OFF als u de klok terug wilt zetten op wintertijd en druk vervolgens op Select om de instelling te bevestigen.

Loudness

U kunt met uw radio compensatie op lagere en hogere frequenties krijgen door het instellen van de Loudness-functie.

1. Houd Info/menu ingedrukt om het instellingenmenu te openen.
2. Draai aan de Afstemknop tot LOUD ON/OFF op het display verschijnt. Druk op Select om de instelling te openen.
3. Druk op Tuning up/down om ON te selecteren en de loudness-functie in te schakelen. Druk daarna op Select om de instelling te bevestigen.
4. Selecteer OFF om de loudness-functie uit te schakelen en druk daarna op Select om de instelling te bevestigen.

Dimmerregeling

De helderheid van het LCD en de klok kan worden ingesteld. Druk op Dimmer om de achtergrondverlichting donkerder of lichter te maken.

Aux-ingang

Er zit een 3.5mm stereo Aux-ingang op de achterkant van uw radio, deze maakt het mogelijk een audiosignaal te ontvangen van een externe audiobron, zoals iPod, MP3- of CD-speler.

NL

1. Druk herhaaldelijk op Band tot AUX IN wordt getoond.
2. Sluit een externe audiobron (bijvoorbeeld, iPod, MP3- of CD-speler) aan op de Aux-ingang.
3. Pas het volume aan op uw iPod, MP3- of CD-speler en zorg ervoor dat het volume op het externe apparaat hoog genoeg is. Gebruik vervolgens de volumeregeling op de wekkerradio om het volume naar wens in te stellen voor comfortabel luisteren.

Hoofdtelefoonuitgang

Er zit een 3.5mm stereo hoofdtelefoonaansluiting op de achterkant van uw radio voor het gebruik van een hoofdtelefoon of oortelefoon. Een stekker in deze aansluiting plaatsen zal de interne luidspreker automatisch uitschakelen.

BELANGRIJK:

Overmatige geluidsdruk van oortelefoons en hoofdtelefoons kan leiden tot gehoorverlies.

Softwareversie

De getoonde softwareversie kan niet worden veranderd en dient alleen ter informatie.

1. Houd Info/menu ingedrukt om het instellingenmenu te openen.
2. Druk op Tuning up/down tot VER 0.XX op het display verschijnt. Dit is de softwareversie van uw radio.

Fabrieksreset

Als uw radio niet correct werkt, als er karakters ontbreken op het display of als u gewoon de originele fabrieksinstellingen wilt herstellen, voer dan de volgende procedure uit.

NL

1. Houd Info/menu ingedrukt om het instellingenmenu te openen.
2. Druk op Tuning up/down tot "FACTORY" wordt getoond op het display. Druk op Select om de instelling te openen.
3. Druk op Tuning up/down om 'YES' te selecteren en druk daarna ter bevestiging op Select. Er wordt een volledige reset uitgevoerd. De zenderlijst en voorkeurszenders zullen worden gewist. Alarmen worden geannuleerd en de timer en slaaptimer worden weer ingesteld op hun standaardwaarden.

De radio resetten

Als uw radio niet correct werkt of als er karakters ontbreken op het display, druk dan met een geschikt voorwerp voor meer dan 2 seconden op de RESET-knop (op de onderkant van de radio). Het geheugen wordt gewist en het geheugen heeft dezelfde staat als op het moment van aanschaf van de radio.

Specificaties

Voeding

Netadapter	AC 230 volt, 50 Hz (Europese versie)
	AC 120 volt, 60 Hz (Amerikaanse versie)

Frequentiebereik

FM	87.50 - 108 MHz
AM	522 - 1710 kHz

Kenmerken circuit

Luidspreker	63 mm
Vermogen	700 mW
Hoofdtelefoonuitgang	3.5mm dia
Aux ingang	3.5mm dia

Antenne-systeem

FM	Draadantenne
----	--------------

Het bedrijf behoudt zich het recht voor om de specificaties te wijzigen zonder voorafgaande kennisgeving.



Indien u zich in de toekomst van dit toestel wenst te ontdoen, let er dan op dat elektrisch afvalmateriaal niet met het huishoudelijk afval mag worden verwijderd. Breng het toestel naar een kringloopwinkel of andere voorziening voor recycling. Neem contact op met uw plaatselijke autoriteit of winkelier indien u meer informatie wenst over recycling. (Richtlijn voor Afval van Elektrische en Elektronische Apparaten, AEEA).