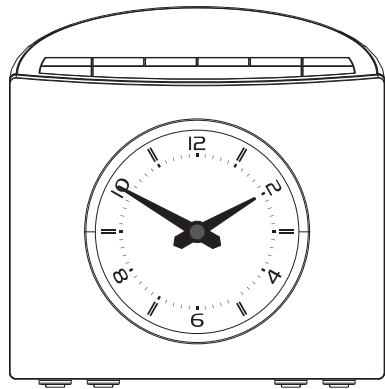


RCR-9

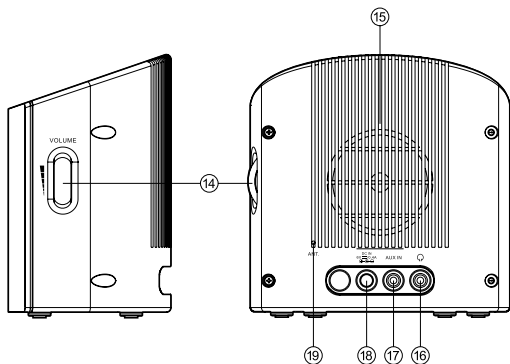
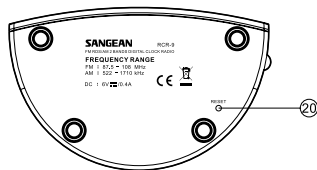
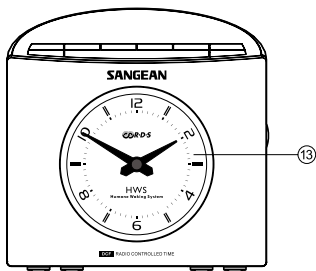
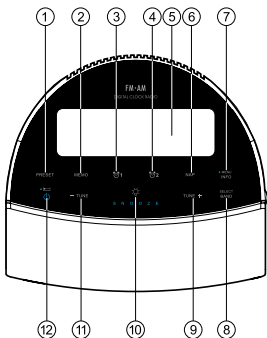


F

Version 1

Contenu

<i>Commandes</i>	38-40
<i>Utiliser le radioréveil pour la première fois</i>	41-42
<i>Utilisation de la radio – recherche de station AM / FM</i>	43-44
<i>Réglage manuel – AM / FM</i>	45
<i>Réglage des intervalles de réglage</i>	46
<i>Modes d’affichage - FM</i>	46-47
<i>Réglage de la bande FM</i>	48
<i>Réglage Stéréo / Mono - FM</i>	49
<i>Présélectionner des stations en mode AM / FM</i> ...	50-51
<i>Rappeler des stations en mode AM / FM</i>	51
<i>Régler le format de l’horloge</i>	52
<i>Régler le format de la date</i>	53
<i>Régler l’heure de l’horloge</i>	54-57
<i>Régler l’alarme</i>	58-59
<i>Lorsque l’alarme sonne</i>	60
<i>Désactiver / annuler des alarmes</i>	60
<i>Report d’alarme</i>	61
<i>Minuteur de mise en veille</i>	62
<i>Minuteur de sieste</i>	63
<i>Réglage du fuseau horaire</i>	64
<i>Heure d’hiver / d’été</i>	65
<i>Volume sonore</i>	66
<i>Prise d’entrée auxiliaire</i>	67
<i>Prise écouteurs</i>	68
<i>Version du logiciel</i>	68
<i>Réinitialisation de la configuration d’usine</i>	69
<i>Réinitialiser votre radio</i>	69
<i>Spécifications</i>	70



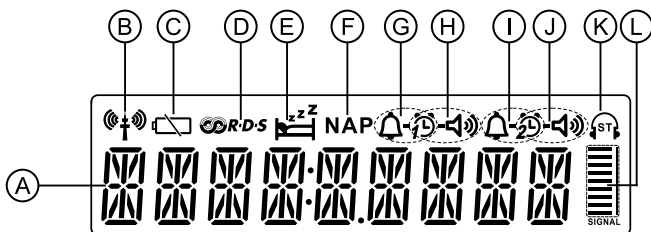
Commandes

F

- ① Touche de rappel de présélection
- ② Touche Mémo
- ③ Touche alarme 1
- ④ Touche alarme 2
- ⑤ Écran
- ⑥ Touche minuteur de sieste
- ⑦ Touche Menu / Info
- ⑧ Touche Select / Band
- ⑨ Touche Réglage +
- ⑩ Touche variateur (partie supérieure de la touche) /
touche report d'alarme (partie inférieure)
- ⑪ Touche Réglage -
- ⑫ Touche Veille / touche de minuteur de mise en veille
- ⑬ Horloge
- ⑭ Contrôle du volume
- ⑮ Enceinte
- ⑯ Prise écouteurs
- ⑰ Prise entrée auxiliaire
- ⑱ Prise entrée C.C.
- ⑲ Antenne fil
- ⑳ Touche Reset (réinitialisation)

Affichage LCD

- Ⓐ Affichage de l'heure / la fréquence
- Ⓑ Signal de temps radio contrôlé
- Ⓒ Indicateur de batterie faible
- Ⓓ Indicateur RDS
- Ⓔ Indicateur Mise en veille programmée/report d'alarme
- Ⓕ Indicateur sieste
- Ⓖ Indicateur Alarme 1 avec alarme sonnerie
- Ⓗ Alarme 1 avec indicateur alarme radio
- Ⓘ Alarme 2 avec indicateur alarme sonnerie
- Ⓙ Alarme 2 avec indicateur alarme radio
- Ⓚ Indicateur FM stéréo
- Ⓛ Indicateur de niveau de signal



Utiliser le radioréveil pour la première fois

F

1. Placez votre radio internet sur une surface plate.
2. Etendez entièrement l'antenne fil située à l'arrière de votre radioréveil.

Placez l'antenne fil de manière aussi tendue que possible aussi bien en dessous qu'au dessus de la radio.

3. Insérez la prise de l'adaptateur dans la prise DC à l'arrière de la radio.

Branchez l'adaptateur dans une prise secteur standard 13 ampères. L'écran affichera « Time zone » pendant quelques instants, puis l'écran vous demandera de choisir votre fuseau horaire. Pour choisir le fuseau horaire, appuyez sur la touche Réglage +/- et sur la touche Select pour confirmer. Les bras de l'horloge passeront alors à 12:00. La radio recherchera un signal et lorsqu'un signal est reçu intégralement, l'écran affichera le symbole (xx xxxx) de manière continue. A présent, la radio affichera à la fois l'heure actuelle et les bras de l'horloge se replaceront sur l'heure actuelle.

4. Si aucun signal n'est détecté (xxxxxxsymbol) apparaîtra sur l'écran ou clignotera. Il sera peut être nécessaire de changer l'emplacement de votre radio vers une position permettant une meilleure réception.

IMPORTANT:

La prise secteur est utilisée comme moyen de connecter la radio à l'alimentation secteur. La prise secteur utilisée pour la radio doit rester accessible durant l'utilisation normale. Afin de déconnecter la radio du secteur, la prise secteur doit être enlevée complètement de la prise d'alimentation murale.

Les caractères qui s'affichent sur l'écran LCD indiquent que le radioréveil est connecté sur et alimenté par le secteur.

Utilisation de la radio – recherche de station AM / FM

F

1. Placez l'antenne fil de manière aussi tendue que possible aussi bien en dessous qu'au dessus de la radio.
2. Appuyez sur la touche On/Off pour allumer la radio.
3. Appuyez sur la touche Bande pour choisir entre les bandes FM et AM.
4. Tenez la touche Réglage + appuyée. Votre radio effectuera une recherche vers le haut (fréquences basses vers fréquences hautes) et s'arrêtera automatiquement lorsqu'une station de signal suffisant est détectée.
5. Après quelques secondes, l'écran se mettra à jour. L'écran affichera la fréquence du signal qui a été trouvé. Si le signal est suffisamment fort et qu'il y'a suffisamment de données RDS, alors la radio affichera le nom de la station.
6. Pour trouver d'autres stations, maintenez la touche Réglage + appuyée comme précédemment.

7. Appuyez sur la touche Réglage – pour faire une recherche sur la bande FM vers le bas (fréquence haute vers fréquence basse).
8. Lorsque la bande de fréquence a atteint sa limite, la radio recommencera à chercher depuis la limite opposée de la bande.
9. Réglez le contrôle du volume à votre convenance.
10. Pour éteindre votre radio, appuyez sur la touche On/Off.

Réglage manuel – AM / FM

F

1. Appuyez sur la touche On/Off pour allumer la radio.
2. Appuyez sur la touche Bande pour choisir entre les bandes FM et AM. Tendez entièrement l'antenne fil pour une meilleure réception FM.
3. Appuyez sur les touches Haut/Bas pour régler une station. La fréquence changera par intervalles de 50 kHz/100 kHz en FM ou 9 kHz en AM.
4. Lorsque la bande de fréquence a atteint sa limite, la radio recommencera à chercher depuis la limite opposée de la bande.
5. Réglez le contrôle du volume à votre convenance.
6. Pour éteindre votre radio, appuyez sur la touche On/Off.

Réglage des intervalles de réglage

1. Maintenez la touche Info/menu appuyée pour entrer dans les paramètres du menu lorsque la radio est en mode AM/FM.
2. Appuyez sur la touche Réglage +/- jusqu'à ce que FM xxkHz ou AM xxkHz apparaisse sur l'écran, Et appuyez sur la touche Select pour saisir le paramètre d'intervalle de fréquence.
3. Appuyez sur la touche Réglage +/- pour choisir 50 kHz/100 kHz pour la radio FM, Et 9 kHz/10 kHz pour la radio AM. Puis, appuyez sur la touche Select pour confirmer le paramètre.

Modes d'affichage - FM

Votre radio a quatre modes d'affichage pour la radio FM. Ils utilisent des données obtenues des diffuseurs, communément connus comme RDS.

Le système de données radio (RDS) est un système dans lequel des informations numériques inaudibles sont transmises en plus du programme de radio FM normal.

La RDS propose plusieurs fonctions utiles. Les fonctions suivantes sont disponibles sur votre radio:

1. Appuyez sur la touche Info pour circuler entre les différents modes.

- a. Station name Affiche le nom de la station actuellement écoutée.
- b. Type de programme Affiche le type de la station actuellement écoutée comme Pop, Classic, News, etc.
- c. Radio text Affiche des messages texte de la radio comme nouvel élément, etc.
- d. Day / Year Affiche l'année et le jour de la semaine en fonction du paramètre de date de votre radio.
- e. Day / Date Affiche la date et le jour de la semaine en fonction du paramètre de date de votre radio.
- f . Time Affiche l'heure actuelle.
- g. Fréquence Affiche la fréquence de la station que vous écoutez.

Si aucune donnée RDS n'est disponible (ou si le signal est trop faible) alors la radio n'affichera que la fréquence FM et l'indicateur option Stéréo.

Réglage de la bande FM

La bande FM est différente en fonction des pays. Il est nécessaire de régler la bande FM pour permettre à la radio de fonctionner correctement.

1. Maintenez la touche Info / Menu appuyée pour entrer dans le menu de paramètres.
2. Tournez la touche Réglage +/- jusqu'à ce que la fréquence FM s'affiche sur l'écran. Appuyez sur la touche Select pour entrer dans la bande FM de votre choix. Le paramétrage de la bande FM est terminé.
Les bandes FM disponibles sont les suivantes:
87-108 pour les zones générales (par défaut)
76-90 pour le Japon
64-108 pour les pays d'Europe de l'Est et la Russie
76-108 pour certaines zones de Chine

Réglage Stéréo / Mono - FM

F

Si la station de radio FM que vous écoutez a un signal faible, vous pourrez entendre des bruissements. Il est possible de réduire ce bruissement en forçant la radio à jouer en mono plutôt qu'en stéréo.

1. Appuyez sur la touche Veille pour allumer la radio.
2. Réglez la station de radio FM de votre choix comme décrit précédemment.
3. Maintenez la touche Info / Menu appuyée pour entrer dans le menu de paramètres.
4. Appuyez sur Réglage Haut/Bas jusqu'à ce que « FM AUTO » ou « FM MONO » s'affiche sur l'écran. Appuyez sur la touche Select pour saisir le paramètre. Si le paramètre est Auto, appuyez sur la molette de commande pour passer au mode Mono pour réduire le bruissement.
5. Pour retourner au mode Auto (Stéréo), appuyez brièvement sur Réglage Haut/Bas de nouveau, afin que la radio retourne au mode Auto.

Présélectionner des stations en mode AM / FM

Il y'a 9 espaces de présélection chacun pour les radios AM et FM Ils sont utilisés de la même manière pour chaque bande de fréquence.

1. Appuyez sur la touche Veille pour allumer la radio.
2. Appuyez sur le bouton Bande pour choisir la longueur de bande désirée. Réglez la station de radio souhaitée comme décrit précédemment.
3. Appuyez sur la touche Memo et la lettre « M » apparaîtra sur l'écran.
4. Appuyez sur la touche Réglage +/- ou sur la touche Preset pour sélectionner le numéro de présélection que vous souhaitez enregistrer. Appuyez de nouveau sur la touche Memo pour confirmer. A présent, l'écran affichera la lettre « P » avec un numéro de présélection. Répétez cette procédure pour les stations favorites restantes à votre convenance.

Remarque:

Si vous oubliez quel numéro de présélection a été utilisée, pendant la procédure de présélection de station, vous pouvez trouver pourquoi en appuyant sur la touche Réglage +/- Si le numéro de présélection s'affiche avec la lettre « M », cela indique que le numéro de présélection est utilisé. Sinon, aucune station n'a été sauvegardée sur cet espace de présélection.

5. Les espaces de présélection qui ont déjà été enregistrées peuvent être écrasées en suivant la procédure ci-dessus si nécessaire.

Rappeler des stations en mode AM / FM

1. Appuyez sur la touche Veille pour allumer la radio.
2. Sélectionnez la bande de fréquence de votre choix en appuyant sur la touche Band.
3. Appuyez sur la touche de rappel de présélection pour régler l'une des stations enregistrées dans la mémoire de présélection.

Horloge et alarmes

Régler le format de l'horloge

L'affichage de l'horloge utilisé en mode veille et dans les écrans de modes de lecture peut être réglé en mode de format 12h ou 24h. Les formats sélectionnés sont aussi utilisés pour le réglage des alarmes.

1. Maintenez la touche Info/Menu appuyée pour entrer dans le menu de paramètres.
2. Tournez la molette de réglage jusqu'à ce que 'CLOCK XXH' s'affiche sur l'écran.
Puis, appuyez sur la touche Select pour saisir le paramètre et le paramètre du format de l'heure commence à clignoter.
3. Appuyez sur Réglage +/- pour sélectionner le format 12 ou 24 heures.

Appuyez sur la touche Select pour confirmer votre choix. L'écran retournera alors à l'affichage du menu précédent.

Si vous choisissez le format d'horloge 12 heures, la radio utilisera une horloge de 12 heures pour le réglage des alarmes avec un indicateur PM.

Régler le format de la date

1. Maintenez la touche Info / Menu appuyée pour entrer dans le menu de paramètres.
2. Appuyez sur la touche Réglage +/- jusqu'à ce qu'une série de chiffre correspondant au mois, à la date et au jour apparaisse sur l'écran. Appuyez sur la touche Select pour saisir le format de la date et les chiffres du mois et de la date se mettront à clignoter.
3. Appuyez sur Réglage +/- pour sélectionner le format de date de votre choix. Appuyez sur la touche Select pour confirmer votre choix pour la date. L'écran retournera alors à l'affichage du menu précédent.

Régler l'heure de l'horloge

Horloge contrôlée par radio

Il y'a trois options pour régler l'heure de l'horloge:

Horloge contrôlée par radio, Système de données radio (RDS) et réglage manuel. Lorsque l'unité est connectée pour la première fois, la radio synchronisera l'heure de son horloge automatiquement avec le signal contrôlée par radio reçu pendant que la radio est éteinte.

1. Pour régler l'heure de l'horloge à l'aide de la fonction d'horloge réglée par la station, maintenez la touche Info/Menu lorsque l'unité est éteinte.
2. Appuyez sur Réglage +/- jusqu'à ce que le symbole de l'horloge s'affiche sur l'écran. Appuyez sur la touche Select pour entrer dans le menu des paramètres.
3. Appuyez sur la touche Réglage +/- jusqu'à ce que DCF77 (version européenne), WWVB (version US), ou JJY40/60 (version japonaise) apparaisse sur l'écran. Appuyez sur la touche Select pour confirmer le paramètre. Et l'heure de l'horloge de votre radio se réglera automatiquement sur l'heure de la station réglée.

4. Si le signal d'horloge est reçu par la radio, l'icône d'horloge réglée sur radio clignotera sur l'écran par intervalles d'1 seconde. Si la radio ne reçoit pas de signal d'horloge réglée sur radio, l'icône correspondante clignotera par intervalles de trois secondes.

5. La radio synchronisera l'heure de l'horloge sur l'heure de la radio. Si l'heure de la radio a été synchronisée avec l'heure contrôlée par radio, l'icône correspondante s'affichera en continu sur l'écran LCD et la radio continuera de se synchroniser à n'importe quelle minute de chaque heure. Si la radio reçoit un signal d'horloge radio contrôlée mais n'est pas encore synchronisée sur le signal, elle synchronisera l'heure à tout moment de toutes les heures.

Réglage manuel

Lorsque vous choisissez le réglage manuel pour régler l'heure de la radio, les fonctions d'horloge radio contrôlée et RDS seront désactivées.

1. Maintenez la touche Info/menu appuyée.
2. Appuyez sur Réglage +/- jusqu'à ce que le symbole de l'horloge s'affiche sur le cote gauche de l'écran, puis appuyez sur la touche Select pour saisir le paramètre.
Appuyez sur la touche Réglage +/- jusqu'à ce que « MANUAL » s'affiche sur l'écran, puis appuyez sur la touche Select pour saisir le paramètre.
3. Maintenez la touche Info / Menu appuyée pour entrer dans le menu de paramètres une nouvelle fois.
Appuyez sur la touche Réglage +/- jusqu'à ce que « CLOCK SET » s'affiche sur l'écran, puis appuyez sur la touche Select pour saisir le paramètre.
4. Le paramètre d'heure sur l'écran commencera à clignoter. Appuyez sur Réglage +/- pour sélectionner l'heure de votre choix et appuyez sur la touche Select pour confirmer le paramètre. Puis, appuyez sur Réglage +/- pour sélectionner la date de votre choix et appuyez sur la touche Scan pour confirmer le paramètre.

Système de données radio (RDS)

Lorsque vous réglez l'heure de l'horloge à l'aide de la fonction RDS, votre radio synchronisera l'heure de l'horloge à chaque fois qu'elle réglera une station avec le RDS et des signaux CT.

1. Lorsque vous réglez une station qui transmet des données RDS, maintenez la touche Info/menu appuyée.
2. Appuyez sur Réglage +/- jusqu'à ce que le symbole de l'horloge s'affiche sur l'écran. Appuyez sur la touche Select pour saisir le paramètre.
3. Appuyez sur Réglage Haut/Bas jusqu'à ce que 'RDS CT' s'affiche sur l'écran.
Appuyez sur la touche Select pour confirmer le paramètre. L'heure de l'horloge de la radio se réglera automatiquement en fonction des données RDS reçues.
4. Lorsque le processus est terminée, l'icône RDS apparaîtra sur l'écran LCD indiquant que l'heure de la radio est l'heure de l'horloge RDS. L'heure de l'horloge de la radio sera valide pendant 5 jours chaque que l'heure de la radio sera synchronisée avec le RDS CT.

Régler l'alarme

Votre radio a deux alarmes qui peuvent chacune être réglées pour vous réveiller sur la radio AM ou FM ou sur la sonnerie alarme. Les alarmes peuvent être réglées avec l'unité en mode veille ou en fonctionnement.

1. Avant de régler une alarme, assurez-vous que l'horloge soit réglée.

Maintenez la touche Alarme 1 appuyée pour entrer dans le menu d'alarme 1.

2. Le paramètre de l'heure de l'alarme 1 commencera à clignoter Appuyez sur Réglage +/- pour sélectionner l'heure de votre choix et appuyez sur la touche Select pour confirmer le paramètre. Appuyez sur Réglage +/- pour sélectionner les minutes de votre choix et appuyez sur la touche Select pour confirmer le paramètre.

3. L'écran affichera alors les options de fréquence pour l'alarme. Appuyez sur Réglage +/- pour sélectionner l'option de votre choix et appuyez sur la touche Select pour confirmer le paramètre.

Les options de fréquence des alarmes sont les suivantes:

'Once' – l'alarme se déclenchera une fois

'Daily' – l'alarme se déclenchera tous les jours

'Weekdays' – L'alarme se déclenchera seulement les jours de la semaine.

'Weekends' – L'alarme se déclenchera seulement les weekends.

4. Appuyez sur Réglage Haut/Bas pour sélectionner le type d'alarme de votre choix et appuyez sur la touche Select pour confirmer le paramètre. L'alarme peut être réglée sur sonnerie, FM ou AM.

Lorsque le mode radio est sélectionné, la fréquence de la radio et le numéro de présélection sur l'écran commenceront à clignoter. Appuyez sur Réglage +/- pour régler la fréquence radio ou le numéro de présélection de votre choix pour l'alarme radio, puis appuyez sur la touche Select pour confirmer le paramètre.

5. Appuyez sur Réglage +/- pour choisir le niveau de son de votre choix pour l'alarme. Appuyez sur la touche Select pour confirmer le paramètre. L'alarme est à présent réglée. Le symbole d'alarme active s'affiche sur l'écran.

Lorsque l'alarme sonne

Pour annuler une alarme qui sonne, tenez la touche Alarme 1 ou Alarme 2 jusqu'à ce que l'indicateur d'alarme sur l'écran disparaisse.

Lorsque la sonnerie de l'alarme s'active, l'alarme commencera à faible volume et le volume augmentera graduellement. Elle sonnera pendant une minute et restera inactive pendant une minute et ainsi de suite pendant 60 minutes sauf si annulée. Lorsque les autres types d'alarmes sont sélectionnés, la radio sonnera à l'heure sélectionnée pendant 60 minutes.

Lorsque l'alarme de la radio est activée, l'alarme s'éteindra seulement par système de réveil humain. Le volume de l'alarme augmentera par intervalle de 0,5 depuis 0 jusqu'à votre volume défini.

Désactiver / annuler des alarmes

Pour désactiver une alarme active, appuyez brièvement sur la touche Veille, ou bien maintenez la touche d'alarme correspondante appuyée pour annuler l'alarme.

Report d'alarme

F

1. Lorsque l'alarme sonne, appuyez sur n'importe quel touche autre que la touche veille permettra de couper le son de l'alarme pendant cinq minutes. « SNOOZE » apparaîtra sur l'écran.
2. Pour régler le temps de silence pour le report d'alarme, maintenez la touche Info/menu appuyée pour entrer le paramètre de menu.
3. Appuyez sur la touche Réglage +/- jusqu'à ce que « SNOOZE X » s'affiche sur l'écran, puis appuyez sur la touche Select pour saisir le paramètre. Appuyez sur la touche Réglage +/- pour sélectionner le temps de silence. Vous pouvez régler le minuteur de report d'alarme sur 5, 10, 15 et 20.
4. Afin d'annuler le report d'alarme lorsque l'alarme est suspendue, appuyez sur la touche Veille.

Minuteur de mise en veille

Votre radio peut être réglée pour s'éteindre après l'écoulement d'un certain délai. La valeur du minuteur de mise en veille peut être réglée sur 15,30, 45, 60, 90 et 120 minutes.

1. Maintenez la touche Veille appuyée pour entrer dans le menu de minuteur de mise en veille. "SLEEP XX" s'affichera sur l'écran.
2. Continuez d'appuyer sur la touche Veille jusqu'à ce que les options de minuteur de mise en veille commencent à défiler sur l'écran. Continuez jusqu'à ce que le paramètre de mise en veille programmée apparaisse sur l'écran. Le paramètre sera sauvegardé et l'écran LCD reviendra à l'affichage normal.
3. Votre radio s'éteindra automatiquement après que le délai sélectionné soit écoulé. L'icône de mise en veille programmée apparaîtra sur l'écran indiquant que le minuteur de mise en veille est activé.
4. Pour annuler la fonction de minuteur de mise en veille avant que le temps défini ne se soit écoulé, appuyez et relâchez simplement la touche Veille pour éteindre l'unité manuellement.

Minuteur de sieste

F

1. Appuyez sur la touche minuteur de sieste pour entrer dans le menu des paramètres.
2. Appuyez sur la touche Réglage +/- pour définir le paramètre de votre choix entre 1 et 120 minutes, par intervalles d'une minute.
3. Appuyez sur la touche Select pour confirmer le paramètre. Le mot « NAP » apparaîtra sur l'écran.
4. Pour voir le temps restant dans le minuteur de sieste, appuyez sur la touche de minuteur de sieste. Pour annuler une alarme en train de sonner, appuyez simplement sur la touche Veille. Si une touche autre que Veille est actionnée lorsque l'alarme sonne, la fonction report d'alarme sera activée.

Pour annuler la fonction lorsque le décompte est en cours, allez dans le menu de minuteur de sieste et choisissez « OFF ».

Réglage du fuseau horaire

Votre radio peut choisir le fuseau horaire pour régler l'heure.

1. Maintenez la touche Info / Menu appuyée pour entrer dans le menu de paramètres.
2. Appuyez sur Réglage Haut/Bas jusqu'à ce que 'TIME ZONE' s'affiche sur l'écran.
Appuyez sur la touche Select pour saisir le paramètre.
3. Appuyez sur Réglage +/- pour sélectionner le fuseau horaire d'alarme de votre zone et appuyez sur la touche Select pour confirmer le paramètre.
4. Appuyez brièvement sur la touche Info/Menu et l'écran retournera vers l'affichage normal.

Remarque:

Lorsque vous allumez la radio après une coupure d'alimentation, votre radio doit redéfinir le paramètre de fuseau horaire avant de pouvoir fonctionner.

Heure d'hiver / d'été

F

1. Maintenez la touche Info / Menu appuyée pour entrer dans le menu de paramètres.
2. Appuyez sur Réglage Haut/Bas jusqu'à ce que « DST XX » s'affiche sur l'écran. Appuyez sur la touche Select pour saisir le paramètre.
3. Appuyez sur Réglage +/- pour choisir +1H pour régler l'horloge une heure avant et appuyez sur la touche Select pour confirmer le paramètre.
4. Pour régler la radio sur D.S.T., choisissez OFF et appuyez sur la touche Select pour confirmer le paramètre.

Volume sonore

Vous pouvez avoir une compensation des fréquences trop hautes ou trop basses pour votre radio, grâce à la fonction volume sonore.

1. Maintenez la touche Info / Menu appuyée pour entrer dans le menu de paramètres.
2. Tournez la molette de réglage jusqu'à ce que 'LOUD ON ou OFF' s'affiche sur l'écran. Appuyez sur la touche Select pour saisir le paramètre.
3. Appuyez sur Réglage +/- pour sélectionner ON sur la fonction de volume sonore, et appuyez sur la touche Select pour confirmer le paramètre.
4. Pour éteindre la fonction de volume sonore, sélectionnez OFF et appuyez sur la touche Select pour confirmer le paramètre.

Bouton gradateur

La luminosité de l'écran et l'affichage de l'horloge peuvent être réglées. Appuyez sur la touche Gradateur pour éclaircir ou assombrir le retro éclairage de l'écran.

Prise d'entrée auxiliaire

F

Une fente entrée auxiliaire stéréo 3,5 mm est équipée à l'arrière de votre radio pour permettre l'arrivée d'un signal audio dans l'unité depuis un appareil audio externe comme un iPod, MP3 ou lecteur CD.

1. Appuyez à plusieurs reprises sur la touche Band jusqu'à ce que AUX IN s'affiche.
2. Connectez une source audio externe (ex. un lecteur CD ou MP3) sur la fente AUX IN.
3. Réglez le paramètre du volume sur votre lecteur MP3 ou CD pour vous assurer que le niveau de volume adéquat est réglé sur le lecteur, puis utilisez le contrôle du volume sur la radio autant de fois que nécessaire pour une écoute confortable.

Prise écouteurs

Une prise écouteurs 3,5 mm se trouve sur l'arrière de votre radio et vous permet d'utiliser des écouteurs ou un casque. Insérer une prise coupera automatiquement le haut-parleur interne.

IMPORTANT:

Une pression sonore excessive provenant de casque ou d'écouteurs peut provoquer des pertes d'audition.

Version du logiciel

La version du logiciel ne peut être changée, cette fonction est pour votre référence uniquement.

1. Maintenez la touche Info/Menu appuyée pour entrer dans le menu de paramètres.
2. Appuyez sur Réglage +/- jusqu'à ce que VER 0.XX s'affiche sur l'écran, cela vous permet de voir la version du logiciel de la radio.

Réinitialisation de la configuration d'usine

F

Si votre radio ne fonctionne pas correctement, ou que certains chiffres ne s'affichent pas sur l'écran/ sont incomplets, ou que vous souhaitez simplement restaurer les paramètres d'usine, procédez à la démarche suivante:

1. Maintenez la touche Info / Menu appuyée pour entrer dans le menu de paramètres.
2. Appuyez sur Réglage +/- jusqu'à ce que « FACTORY » s'affiche sur l'écran. Appuyez sur la touche Select pour saisir le paramètre.
3. Appuyez sur Réglage +/- pour sélectionner « YES » et appuyez sur la touche Select pour confirmer le paramètre. Une réinitialisation complète sera exécutée. La liste des stations et les présélections seront effacées totalement. Les alarmes seront annulées et les paramètres de minuteur et de minuteur de mise en veille seront réglés sur leur valeur par défaut.

Réinitialiser la radio

Si votre radio ne fonctionne pas correctement, ou que certains chiffres de l'écran manquent, appuyez sur la touche RESET (sous la radio) avec un accessoire approprié pendant 2 secondes, la mémoire entière sera réinitialisée comme si l'appareil était neuf.

Spécifications

Besoins d'alimentation

Adaptateur CA	230V CA, 50Hz (version européenne) 120V CA, 60 Hz (version US)
---------------	---

Couverture de fréquence

FM	87,50 - 108 MHz
AM	522 - 1710 kHz

Caractéristiques du circuit

Haut-parleur	63mm
Puissance de sortie	700mW
Prise écouteurs	3,5mm de diamètre
Prise Aux In	3.5 mm de diamètre

Système d'antenne

FM	Antenne fil
----	-------------

L'entreprise se réserve le droit de modifier les spécifications sans notification.



Si à l'avenir vous devez vous débarrasser de ce produit, veuillez noter que: Les produits électriques ne peuvent pas être jetés avec le reste des déchets ménagers. Si possible, amenez l'appareil à un centre de recyclage. Vérifiez auprès de votre municipalité ou de votre détaillant pour en savoir plus sur le recyclage. (Directive relative aux déchets d'équipements électriques et électroniques).