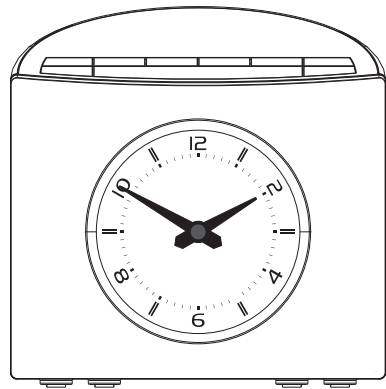


RCR-9

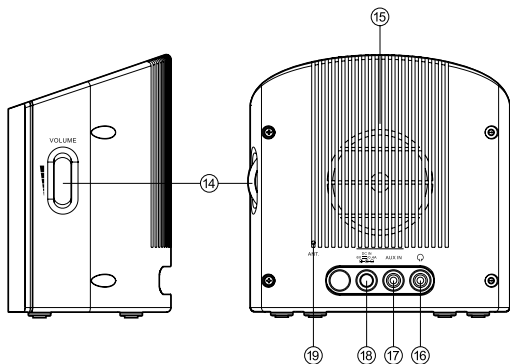
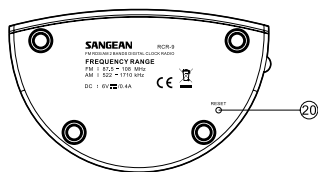
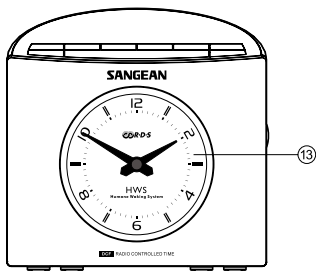
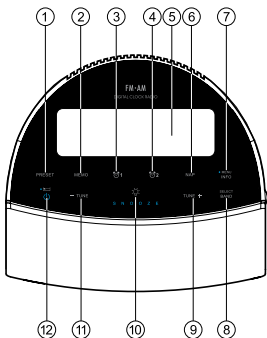


D

Version 1

Inhalt

<i>Bedienelemente</i>	146-148
<i>Inbetriebnahme des Radios</i>	149-150
<i>Bedienung des Radios – UKW/MW-Sendersuche</i>	151-152
<i>Manuelle Sendersuche – UKW/MW</i>	153
<i>Einrichten der Frequenz - Schrittweite</i>	154
<i>Anzeigemodi – UKW</i>	154-155
<i>UKW-Bereichseinstellung</i>	156
<i>UKW Stereo / Mono – UKW</i>	157
<i>Sender im MW/UKW - Modus speichern</i>	158-159
<i>Speicher im MW/UKW - Modus aufrufen</i>	159
<i>Einstellen des Uhrzeitformats</i>	160
<i>Einstellen des Datumformats</i>	161
<i>Einstellen der Uhrzeit</i>	162-165
<i>Einstellen der Weckfunktion (Alarm)</i>	166-167
<i>Alarmaktivierung</i>	168
<i>Deaktivieren / Abbrechen des Weckalarms</i>	168
<i>Schlummerfunktion</i>	169
<i>Einschlaf - Funktion</i>	170
<i>Countdown - Timer</i>	171
<i>Zeitzone einstellen</i>	172
<i>Sommerzeit</i>	173
<i>Loudness</i>	174
<i>Aux-Eingang</i>	175
<i>Kopfhöreranschluss</i>	176
<i>Software-Version</i>	176
<i>Systemreset</i>	177
<i>Reset des Radios</i>	177
<i>Technische Daten</i>	178



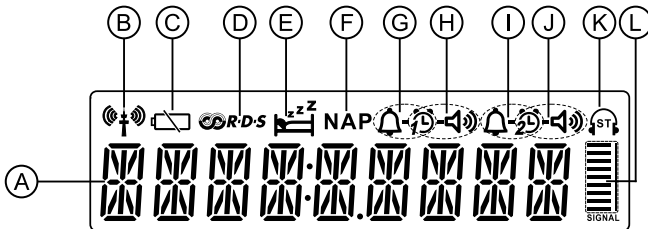
Bedienelemente

D

- ① Speicheraufruf
- ② Memo
- ③ Alarntaste 1
- ④ Alarntaste 2
- ⑤ Anzeige
- ⑥ Countdown-Timer
- ⑦ Menü / Info
- ⑧ Auswahl / Frequenzband
- ⑨ Frequenz erhöhen
- ⑩ Dimmer (obere Teil der Tastenfläche) /
Schlummerfunktion (untere Teil der Tastenfläche)
- ⑪ Frequenz verringern
- ⑫ Einschlaf - Timer
- ⑬ Uhrzeit
- ⑭ Lautstärke
- ⑮ Lautsprecher
- ⑯ Kopfhöreranschluss
- ⑰ Aux - Eingang
- ⑱ Stromversorgungseingang
- ⑲ Wurfantenne
- ⑳ Reset

LCD - Display

- Ⓐ Zeit- / Frequenz-Anzeige
- Ⓑ Radiogesteuertes Zeitsignal
- Ⓒ Batteriestandsanzeige
- Ⓓ RDS-Anzeige
- Ⓔ Einschlaf-Timer- / Schlummeranzeige
- Ⓕ Countdown-Anzeige
- Ⓖ Alarm 1 mit Summealarmanzeige
- Ⓗ Alarm 1 mit Radioalarmanzeige
- Ⓘ Alarm 2 mit Summealarmanzeige
- Ⓙ Alarm 2 mit Radioalarmanzeige
- Ⓚ UKW-Stereo-Anzeige
- Ⓛ Signalpegelanzeige



Inbetriebnahme des Radios

D

1. Stellen Sie Ihr Radio auf eine flache Unterlage.
2. Ziehen Sie die Wurfantenne auf der Rückseite Ihres Radioweckers vollständig heraus.
Legen Sie die Wurfantenne so aus, dass sie so gerade wie möglich liegt, entweder über oder unter dem Radio.
3. Schließen Sie den Netzadapter an den Gleichstromeingang an der Rückseite Ihres Radioweckers. Stecken Sie den Netzadapter in eine Standardsteckdose mit einer Belastbarkeit von 13 A. In der Anzeige erscheint für einige Sekunden "Time Zone" und Sie werden aufgefordert, Ihre Zeitzone einzustellen. Um die Zeitzone einzustellen, benutzen Sie dann die Frequenz Tasten und betätigen Sie die SELECT-Taste zur Bestätigung. Die Uhrzeiger werden auf 12:00 Uhr verschoben. Das Radio sucht dann nach Signalen und wenn ein ausreichend starkes Signal gefunden wird, erscheint (xx xxxx Symbol) in der Anzeige. Danach zeigt das Radio sowohl die aktuelle Zeit und die Uhrzeiger zeigen auf die richtigen Ziffern.

4. Wenn keine Signale gefunden werden, wird (xxxxxsymbol) in der Anzeige angezeigt oder blinkt. Unter Umständen müssen Sie Ihr Radio an einer anderen Position aufstellen, um einen besseren Empfang zu erhalten.

WICHTIG:

Der Netzadapter wird benutzt, um das Radio mit dem Stromnetz zu verbinden. Die Netzsteckdose muss während des Betriebs jederzeit erreichbar bleiben. Wenn Sie das Gerät vom Stromnetz trennen wollen, ziehen Sie bitte den Netzadapter vollständig aus der Steckdose heraus.

Wenn Zeichen auf der LCD-Anzeige erscheinen, zeigt dies an, dass der Radiowecker korrekt am Strom angeschlossen ist.

Bedienung des Radios – UKW / MW - Sendersuche

D

1. Legen Sie die Wurfantenne so aus, dass sie so gerade wie möglich liegt, entweder über oder unter dem Radio.
2. Betätigen Sie die ON/OFF-Taste zum Einschalten des Radioweckers.
3. Betätigen Sie die BAND-Taste zur Auswahl des UKW- bzw. MW-Frequenzbands.
4. Halten Sie die Frequenztaaste Oben gedrückt. Das Radio sucht aufwärts im Frequenzband nach Sendern. Wenn ein Sender mit ausreichender Signalstärke gefunden wird, stoppt die Suche automatisch.
5. Nach wenigen Sekunden wird die Anzeige dann aktualisiert. In der Anzeige wird dann die Frequenz des gefundenen Signals angezeigt. Wenn das Signal stark genug ist und ein RDS-Signal vorhanden ist, erscheint zusätzlich der Sendername.
6. Um weitere Sender zu finden, betätigen Sie die Frequenztaaste einfach erneut.

7. Um eine in die entgegengesetzte Richtung zu suchen, halten Sie bitte die Frequenz Taste Unten gedrückt.
8. Wenn das Ende des Frequenzbandes erreicht wird, fährt das Radio mit der gegenüberliegenden Seite des Frequenzbands fort.
9. Stellen Sie die Lautstärke mithilfe der Lautstärketasten auf ein angenehmes Maß.
10. Benutzen Sie die ON/OFF-Taste zum Ausschalten des Geräts.

Manuelle Sendersuche – UKW / MW

D

1. Betätigen Sie die ON/OFF-Taste zum Einschalten des Radioweckers.
2. Betätigen Sie die BAND-Taste zur Auswahl des UKW- bzw. MW-Frequenzbands. Ziehen Sie die Wurfantenne zum UKW-Empfang vollständig heraus.
3. Benutzen Sie die Frequenz Tasten zum Einstellen eines Senders. Die Frequenz wird in Schritten von 50 kHz / 100 kHz im UKW - Band oder 9 kHz im MW-Band geändert.
4. Wenn das Ende des jeweiligen Frequenzbands erreicht ist, fährt das Radio mit der gegenüberliegenden Seite des Frequenzbands fort.
5. Stellen Sie die Lautstärke mithilfe der Lautstärketasten auf ein angenehmes Maß.
6. Benutzen Sie die ON/OFF-Taste zum Ausschalten des Radioweckers.

Einrichten der Frequenz - Schrittweite

1. Halten Sie die INFO/MENU-Taste gedrückt, um das Einstellungs Menü aufzurufen, wenn das Radio sich im MW/UKW-Modus befindet.
2. Betätigen Sie die Frequenz Tasten, bis FM xxkHz bzw. AM xxkHz in der Anzeige erscheint und betätigen Sie die SELECT-Taste, um die Frequenzschritte einzustellen.
3. Betätigen Sie die Frequenz Tasten zur Auswahl von 50 kHz/100 kHz für UKW und 9 kHz/10 kHz für MW. Betätigen Sie die SELECT-Taste zur Bestätigung der Einstellung.

Anzeigemodi – UKW

Ihr Radio verfügt im UKW-Radiomodus über vier Anzeigeeoptionen. Diese Anzeigeeoptionen verwenden Daten der Sender, die als RDS-Signale zur Verfügung gestellt werden.

Das Radio Data System (RDS) ist ein System, bei dem außer den Audiodaten, zusätzliche Daten mit dem Radioprogramm übertragen werden.

RDS bietet verschiedene nützliche Funktionen. Folgende Funktionen stehen für Ihr Radio zu Verfügung:

1. Betätigen Sie die INFO-Taste, um eine der verschiedenen Anzeigevarianten zu wählen.

- a. Sendername Zeigt den Namen des aktuellen Senders an.
- b. Programmart Zeigt die Art des aktuellen Senders an (z. B. Pop, Klassik, Nachrichten, etc.).
- c. Radiotext Zeigt vom Radiosender ausgestrahlte Textnachrichten, wie z. B. neue Sendungen, an.
- d. Jahr / Tag Zeigt das Jahr und den Wochentag entsprechend der Datumseinstellung des Radios an.
- e. Datum / Tag Zeigt das aktuelle Datum und den Wochentag entsprechend der Datumseinstellung des Radios an.
- f. Uhrzeit Zeigt die aktuelle Uhrzeit an.
- g. Frequenz Zeigt die Frequenz des aktuellen Senders an.

Wenn es keine RDS-Daten zur Verfügung stehen (oder wenn das Signal zu schwach ist), erscheint in der Anzeige des Radios nur die UKW-Frequenz und die optionale Stereo-Anzeige.

UKW-Bereichseinstellung

Der UKW-Bereich unterscheidet sich von Land zu Land. Es ist notwendig den UKW-Bereich entsprechend einzustellen, um einen einwandfreien Betrieb des Radios zu gewährleisten.

1. Halten Sie die INFO/MENU-Taste gedrückt, um das Einstellungs Menü aufzurufen.
2. Benutzen Sie die Frequenz Tasten, bis der gewünschte UKW-Bereich in der Anzeige erscheint. Betätigen Sie die SELECT-Taste, um den gewählten UKW-Bereich zu bestätigen. Die UKW-Bereichseinstellung ist damit abgeschlossen.

Die folgenden UKW-Bereiche stehen zur Verfügung:
87 - 108 für alle normalen Empfangsbereiche
(Standardeinstellung)

76 - 90 für Japan

64 - 108 für osteuropäische Länder und Russland

76 - 108 für bestimmte Gegenden in China

UKW Stereo / Mono – UKW

D

Wenn der eingestellte UKW-Radiosender nur über ein schwaches Signal verfügt, kann u. U. ein Rauschen hörbar sein. Es ist möglich solche Störgeräusche zu reduzieren, indem der Empfang von Stereo auf Mono umgestellt wird.

1. Betätigen Sie die Bereitschaftstaste zum Einschalten des Radios.
2. Wählen Sie einen UKW-Sender auf die bereits beschriebene Weise.
3. Halten Sie die INFO/MENU-Taste gedrückt, um das Einstellungs Menü aufzurufen.
4. Betätigen Sie die Frequenz Tasten, bis "FM AUTO" oder "FM MONO" in der Anzeige erscheint. Betätigen Sie die SELECT-Taste zur Konfiguration der Option. Wenn die Einstellung auf Auto steht, betätigen Sie den Frequenzregler, um in den Mono-Betrieb zu schalten und das Rauschen zu reduzieren.
5. Um wieder zum Auto-Modus (Stereo) zurückzukehren, betätigen Sie den Frequenzdrehknopf zum Ändern der Einstellung, so dass das Radio wieder im Auto-Modus ist.

Sender im MW / UKW - Modus speichern

Es stehen jeweils 10 Speicherplätze für jedes Frequenzband (MW / UKW) zur Verfügung. Die Speicher werden auf die gleiche Weise für beide Frequenzbänder verwendet.

1. Betätigen Sie die Bereitschaftstaste zum Einschalten des Radios.
2. Betätigen Sie die BAND - Taste zur Auswahl des gewünschten Frequenzbands. Wählen Sie auf die bereits beschriebene Weise einen Sender.
3. Betätigen Sie die MEMO-Taste und der Buchstabe "M" erscheint in der Anzeige.
4. Betätigen Sie die Frequenz Tasten oder die Speichertaste zur Auswahl der Speichernummer unter dem Sie den Sender speichern wollen. Betätigen Sie die Memo-Taste erneut, um den Speichervorgang zu bestätigen. Dann erscheint in der Anzeige der Buchstabe "P" mit einer voreingestellten Ziffer. Wiederholen Sie diesen Vorgang bei Bedarf für die verbleibenden Speicherplätze.

Hinweis:

Wenn Sie während der Vorgangs vergessen haben, welche Speichernummer verwendet wurde, können Sie das herausfinden, indem Sie die Frequenz Tasten betätigen. Wenn die voreingestellte Nummer mit dem Buchstaben "M" gezeigt wird, bedeutet dies, dass ein gespeicherter Sender vorhanden ist. Andernfalls ist kein gespeicherter Sender vorhanden.

5. Speicherplätze, die bereits belegt sind, können bei Bedarf durch die oben beschriebene Prozedur überschrieben werden.

Speicher im MW / UKW-Modus aufrufen

1. Betätigen Sie die Bereitschaftstaste zum Einschalten des Radios.
2. Wählen das gewünschte Frequenzband durch wiederholte Betätigung der BAND-Taste.
3. Betätigen Sie die Speicheraufruf mehrfach, um auf einen der gespeicherten Sender zuzugreifen.

Uhrzeit - und Alarmfunktion

Einstellen des Uhrzeitformats

Die Uhrzeitanzeige kann im Bereitschaftsmodus und im Wiedergabemodus auf das 12- oder 24 Stundenformat gestellt werden. Das gewählte Format wird ebenfalls zu Einstellung des Alarms benutzt.

1. Halten Sie die INFO/MENU-Taste gedrückt, um das Einstellungsmenü aufzurufen.
2. Drehen Sie den Frequenzdrehknopf, bis CLOCK XXH in der Anzeige erscheint. Betätigen Sie dann die SELECT-Taste und die Uhrzeit beginnt zu blinken.
3. Benutzen Sie die Frequenz Tasten, um entweder das 12- oder 24-Stunden-Format einzustellen.

Betätigen Sie die SELECT-Taste zur Bestätigung Ihrer Einstellung. Die Anzeige geht dann zum vorherigen Menü zurück.

Wenn Sie das 12-Stunden-Format benutzen, wird das Radio 12-Stundenanzeige zusammen mit der PM-Anzeige bei der Einstellung der Weckzeit verwenden.

Einstellen des Datumformats

1. Halten Sie die INFO/MENU-Taste gedrückt, um das Einstellungs Menü aufzurufen.
2. Betätigen Sie die Frequenz Tasten, bis die Ziffern für Monat / Datum / Tag in der Anzeige erscheinen. D
Betätigen Sie die SELECT-Taste, um das Datumsformat einzustellen und die Ziffern für den Monat und das Datum fangen an zu blinken.
3. Betätigen Sie eine der Frequenz Tasten zur Auswahl des gewünschten Datumformats. Betätigen Sie die SELECT-Taste zur Bestätigung Ihrer Einstellung. Die Anzeige geht dann zum vorherigen Menü zurück.

Einstellen der Uhrzeit

Funkuhr

Es gibt drei Optionen zum Einrichten der Uhrzeit: Funkuhrsystem, RDS-Funktion (Radio Data System) und manuelle Einstellung. Wenn das Gerät das erste Mal angeschlossen wird, synchronisiert das Radio ihre Uhrzeit mit dem empfangenen Uhrzeitsignal automatisch, während das Radio sich im ausgeschalteten Zustand befindet.

1. Zum Einstellen der Uhrzeit mithilfe des Uhrzeitsignals halten Sie bitte die INFO/MENU-Taste gedrückt, wenn sich das Gerät im ausgeschalteten Zustand befindet.
2. Betätigen Sie eine der Frequenz Tasten, bis das Uhrzeitsymbol in der Anzeige erscheint. Betätigen Sie die SELECT-Taste zum Aufrufen des Konfigurationsmenüs.
3. Betätigen Sie die Frequenz Tasten, bis DCF77 (europäische Version), WWVB (US-Version) oder JJY40/60 (japanische Version) in der Anzeige erscheint. Betätigen Sie die SELECT-Taste zur Bestätigung der Einstellung. Die Uhrzeit des Radios wird dann automatisch mit dem Uhrzeitsignal angepasst.

4. Wenn das Uhrzeitsignal durch das Radio empfangen wird, erscheint das Funkuhr-Symbol in der Anzeige für eine Dauer von 1 Sekunde. Wenn das Radio kein Uhrzeitsignal empfangen kann, blinkt das Funkuhrsymbol für eine Dauer von 3 Sekunden.

5. Das Radio synchronisiert die Uhrzeit zu jeder vollen Stunde. Wenn das Radio mit dem Uhrzeitsignal synchronisiert wurde, bleibt das Funkuhrsymbol in der LCD-Anzeige und das Radio wird jede zweite Stunde erneut synchronisiert. Wenn das Radio ein Uhrzeitsignal empfängt und noch nicht synchronisiert wurde, wird die Uhrzeit zur vollen Stunde synchronisiert.

Manuelle Einstellung des Geräts

Wenn Sie die Uhrzeit manuell einstellen, wird die automatische Uhrzeiteinstellung über das Uhrzeitsignal oder RDS (Radio Data System) deaktiviert.

1. Halten Sie die INFO/MENU-Taste gedrückt.
2. Betätigen Sie eine der Frequenz Tasten, bis das Uhrzeitsymbol auf der linken Seite der Anzeige erscheint, und betätigen Sie dann die SELECT-Taste, um die Einstellung zu verändern. Betätigen Sie die Frequenz Tasten, bis "MANUAL" in der Anzeige erscheint und betätigen Sie die SELECT-Taste zur Auswahl der Einstellung.
3. Halten Sie die INFO/MENU-Taste gedrückt, um das Einstellungs Menü aufzurufen. Betätigen Sie die Frequenz Tasten, bis "CLOCK SET" in der Anzeige erscheint und betätigen Sie dann die SELECT-Taste zur Auswahl der Einstellung.
4. Die Stundenanzeige Display beginnt zu blinken. Betätigen Sie die Frequenz Tasten, um die gewünschte Stundeneinstellung zu wählen und betätigen Sie die SELECT-Taste, um die Einstellung zu bestätigen. Benutzen Sie dann die Frequenz Tasten zur Einstellung der gewünschte Minuteneinstellung und betätigen Sie die SELECT-Taste, um die Einstellung zu bestätigen.

RDS-Funktion (Radio Data System)

Wenn Sie die Uhrzeit mithilfe der RDS-Funktion setzen, wird das Radio die Uhrzeit immer dann synchronisieren, wenn ein RDS-Radiosender mit CT-Signal empfangen wird.

1. Wenn Sie einen Sender, das RDS-Daten überträgt empfangen, halten Sie die INFO/MENU-Taste gedrückt.
2. Betätigen Sie eine der Frequenz Tasten, bis das Uhrzeitsymbol in der Anzeige erscheint. Betätigen Sie die SELECT-Taste zur Konfiguration der Option.
3. Betätigen Sie eine der Frequenz Tasten, bis in der Anzeige "RDS-CT" erscheint.
Betätigen Sie die SELECT-Taste zur Bestätigung der Einstellung. Die Uhrzeit des Radios wird daraufhin mithilfe der empfangenen RDS-Daten automatisch eingestellt.
4. Wenn der Vorgang abgeschlossen ist, erscheint die Uhrzeit in der LCD-Anzeige des Radios.
Die Uhrzeiteinstellung bleibt für 5 Tage gültig, bevor sie erneut durch das RDS-CT-Signal synchronisiert wird.

Einstellen der Weckfunktion (Alarm)

Ihre Radio verfügt über zwei Alarmer, die Sie jeweils zu MW-, UKW-Radio oder Summer wecken können. Die Weckzeiten können im Bereitschaftsmodus oder im Wiedergabemodus eingestellt werden.

1. Vor dem Einstellen eines Alarms, stellen Sie sicher, dass die Uhrzeit korrekt eingestellt ist.
Halten Sie die ALARM-Taste 1 gedrückt, um die Weckzeit 1 einzustellen.
2. Die Stundeneinstellung des Alarm 1 beginnt zu blinken. Benutzen Sie die Frequenz Tasten, um die gewünschte Stundeneinstellung der Weckzeit auszuwählen. Betätigen Sie dann die SELECT-Taste, um die Einstellung zu bestätigen. Betätigen Sie die Frequenz Tasten, um die gewünschte Minuteneinstellung des Alarms auszuwählen und betätigen Sie die SELECT-Taste, um die Einstellung zu bestätigen.
3. Sie können dann eine von verschiedenen Wiederholungsoptionen für den Alarm wählen. Benutzen Sie die Frequenz Tasten zur Auswahl der gewünschten Option und betätigen Sie die SELECT-Taste, um die Einstellung zu bestätigen.
Folgende Wiederholungsoptionen stehen zur Auswahl:
ONCE - Der Alarm wird einmal aktiviert
DAILY - Der Alarm wird täglich aktiviert
WEEKDAY - Der Alarm wird nur an Wochentagen aktiviert
WEEKEND - Der Alarm wird nur am Wochenende aktiviert

4. Benutzen Sie die Frequenz Tasten zur Auswahl der gewünschten Alarmart und betätigen Sie dann die SELECT-Taste zur Bestätigung. Der Alarm kann auf Summer, UKW oder MW gestellt werden.

Wenn Sie den Radiomodus gewählt haben, fangen die Radiofrequenz und die Alarmnummer in der Anzeige an zu blinken. Benutzen Sie die Frequenz Tasten, um die gewünschte Radiofrequenz bzw. die gewünschte Speichernummer für den Radioalarm einzustellen. Betätigen Sie dann die SELECT-Taste, um die Einstellung zu bestätigen.

5. Benutzen Sie die Frequenz Tasten, um die gewünschte Lautstärke für den Weckalarm einzustellen. Betätigen Sie die SELECT-Taste zur Bestätigung der Einstellung. Der Alarm ist damit eingestellt. Das Symbol für den aktive Alarm wird in der Anzeige angezeigt.

Alarmaktivierung

Zum Abbrechen eines aktivierten Weckalarms, halten Sie die Alarmtaste 1 bzw. die Alarmtaste 2 solange gedrückt, bis der Weckalarm von der Anzeige verschwindet.

Wenn der Signaltonalarm aktiviert wird, beginnt der Alarm leise und wird dann schrittweise in der Lautstärke erhöht. Der Weckalarm bleibt für 1 Minute eingeschaltet und dann 1 Minute ausgeschaltet. Dieser Vorgang wird solange für bis zu 60 Minuten wiederholt, bis der Alarm abgebrochen wird. Wenn die anderen Alarmtypen eingestellt sind, wird der Alarm non-stop zum gewählten Zeitpunkt für bis zu 60 Minuten aktiviert.

Wenn der Radioalarm eingeschaltet ist, wird zur eingestellten Zeit das Humane Wecksystem aktiviert. Die Lautstärke wird in 0,5-Schritten von 0 auf die von Ihnen eingestellte Lautstärke erhöht.

Deaktivieren / Abbrechen des Weckalarms

Zum Deaktivieren eines aktivierten Alarms können Sie entweder die Bereitschaftstaste betätigen oder die entsprechende Alarmtaste gedrückt halten, um den Alarm abzubrechen.

Schlummerfunktion

D

1. Wenn der Alarm ertönt, können Sie durch Betätigung einer beliebigen Taste außer der Bereitschaftstaste, den Alarm für 5 Minuten ausschalten. Die Anzeige SNOOZE erscheint daraufhin in der Anzeige.
2. Um die Dauer der Schlummerfunktion zu verändern, halten Sie die INFO/MENU-Taste gedrückt, um das Einstellungs Menü aufzurufen.
3. Betätigen Sie die Frequenz Tasten, bis "SNOOZE X" in der Anzeige erscheint und betätigen Sie die SELECT-Taste, um den Schlummer-Timer einzustellen. Benutzen Sie die Frequenz Tasten zum Einstellen der Schlummerzeit. Sie können die Schlummerzeit auf 5, 10, 15 oder 20 Minuten einstellen.
4. Um die Schlummerfunktion abubrechen, wenn der Alarm unterbrochen ist, betätigen Sie bitte die Bereitschaftstaste.

Einschlaf - Funktion

Ihr Radio wird automatisch nach Ablauf der eingestellten Wartezeit abgeschaltet. Die Einschlaf-Timer-Einstellung kann auf 15, 30, 45, 60, 90 und 120 Minuten eingestellt werden.

1. Halten Sie die Bereitschaftstaste gedrückt, um die automatische Abschaltung einzustellen. SLEEP XX erscheint dann in der Anzeige.
2. Halten Sie die Bereitschaftstaste gedrückt und die Einschlaf-Timer-Optionen werden in der Anzeige verändert. Hören Sie auf, wenn die gewünschte Einstellung erscheint. Die Einstellung wird gespeichert und das Gerät kehrt zur normalen Anzeige zurück.
3. Ihr Radio schaltet automatisch ab, nachdem die voreingestellte Abschaltzeit abgelaufen ist. Der Einschlaf-Timer-Symbol erscheint in der Anzeige und gibt damit an, dass die automatische Abschaltung aktiviert ist.
4. Um die Abschaltfunktion abzubrechen, bevor die eingestellte Zeit abgelaufen ist, betätigen Sie einfach die Bereitschaftstaste, um das Gerät manuell auszuschalten.

Countdown - Timer

D

1. Betätigen Sie die Nap - Timer - Taste, um das Einstellungs Menü aufzurufen.
2. Benutzen Sie die Frequenz Tasten, um die gewünschte Einstellung auf 1 bis 120 Minuten in 1-Minutenintervallen einzustellen.
3. Betätigen Sie die SELECT-Taste zur Bestätigung der Einstellung. In der Anzeige erscheint die Meldung "NAP".
4. Um die Einstellung eines aktiven Alarms einzusehen, betätigen Sie die Nap-Timer-Taste. Um einen aktivierten Countdown-Alarm abubrechen, betätigen Sie die Bereitschaftstaste. Wenn eine andere Taste als die Bereitschaftstaste betätigt wird, wenn der Alarm ertönt, wird die Schlummerfunktion aktiviert.

Um die Funktion abubrechen, wenn der Countdown läuft, gehen Sie in das NAP-Timer-Einstellungs Menü und wählen Sie "OFF".

Zeitzone einstellen

Mit Ihrem Radio können Sie eine Zeitzone für die Radiouhrzeit bestimmen.

1. Halten Sie die INFO/MENU-Taste gedrückt, um das Einstellungsmenü aufzurufen.
2. Betätigen Sie eine der Frequenz Tasten, bis in der Anzeige "TIME ZONE" erscheint.
Betätigen Sie die SELECT-Taste zur Konfiguration der Option.
3. Benutzen Sie die Frequenz Tasten zur Auswahl der gewünschten Zeitzone und betätigen Sie dann die SELECT-Taste zur Bestätigung.
4. Betätigen Sie die INFO/MENU-Taste, um zur normalen Anzeige zurückzukehren.

Hinweis:

Wenn Sie das Radio nach einer Unterbrechung der Stromzufuhr einschalten, müssen Sie die Zeitzoneneinstellung wiederholen, um eine normale Benutzung des Radios zu gewährleisten.

Sommerzeit

1. Halten Sie die INFO/MENU-Taste gedrückt, um das Einstellungs Menü aufzurufen.
2. Betätigen Sie die Frequenz Tasten, bis "DST XX" in der Anzeige erscheint. Betätigen Sie die SELECT-Taste zur Konfiguration der Option.
3. Betätigen Sie eine der Frequenz Tasten, um die Uhrzeit 1 Stunde vorzustellen schneller. Betätigen Sie die SELECT-Taste, um die Einstellung zu bestätigen.
4. Um die Sommerzeitfunktion zu deaktivieren, wählen Sie OFF und betätigen Sie die SELECT-Taste, um die Einstellung zu bestätigen.

Loudness

Sie können zur Kompensation niedriger und hoher Frequenzen auf Ihrem Radio die Loudness-Funktion benutzen.

1. Halten Sie die INFO/MENU-Taste gedrückt, um das Einstellungsmenü aufzurufen.
2. Drehen Sie den Frequenzdrehknopf, bis LOUD ON/OFF in der Anzeige angezeigt wird. Betätigen Sie die SELECT-Taste zur Konfiguration der Option.
3. Benutzen Sie die Frequenz Tasten zur Auswahl von ON, um den Loudness-Funktion einzuschalten. Betätigen Sie dann die SELECT-Taste, um die Einstellung zu bestätigen.
4. Zum Ausschalten der Loudness-Funktion, wählen Sie OFF. Betätigen Sie dann die SELECT-Taste, um die Einstellung zu bestätigen.

Dimmer

Die Helligkeit der LCD-Anzeige und der Uhrzeitanzeige kann manuell eingestellt werden. Benutzen Sie die Dimmer-Taste, um die Hintergrundbeleuchtung der Anzeige heller oder dunkler zu machen.

Aux - Eingang

Auf der Rückseite Ihres Radios befindet sich ein 3,5-mm-Stereo-Aux-Eingang, mit dem Sie externe Audiogeräte, wie z. B. iPods, MP3- oder CD-Player an das Gerät anschließen können.

D

1. Betätigen Sie mehrmals die BAND-Taste, bis AUX IN angezeigt wird.
2. Schließen Sie ein externes Audiogerät (z. B. iPod, MP3- oder CD-Player) an den AUX-Eingang an.
3. Stellen Sie die Lautstärke auf Ihrem iPod, MP3- oder CD-Player so ein, dass ein ausreichend starkes Audiosignal vorhanden ist. Benutzen Sie dann den Lautstärkeregler am Radio zum Einstellen der Lautstärke auf ein angenehmes Maß.

Kopfhöreranschluss

Auf der Rückseite des Geräts steht ein 3,5 mm Kopfhörerausgang zur Verfügung, mit dem Sie das Audiosignal über Kopfhörer ausgeben können. Wenn Sie Ihre Kopfhörer an das Gerät anschließen, wird die Audioausgabe über die internen Lautsprecher automatisch ausgeschaltet.

WICHTIG:

Übermäßiger Schalldruck von Kopfhörern kann zu Hörschäden führen.

Software - Version

Die Software-Version kann nicht verändert und dient lediglich als Referenzangabe.

1. Halten Sie die INFO/MENU-Taste gedrückt, um das Einstellungsmenü aufzurufen.
2. Benutzen Sie die Frequenz Tasten, bis VER 0.XX auf der Anzeige erscheint, um die Software-Version Ihres Radios anzuzeigen.

Systemreset

Wenn Ihr Radio nicht richtig funktioniert oder einige Ziffern auf der Anzeige fehlen bzw. unvollständig angezeigt werden oder Sie einfach nur die ursprünglichen Werkseinstellungen wiederherstellen, wollen, führen Sie bitte die folgenden Schritte aus.

D

1. Halten Sie die INFO/MENU-Taste gedrückt, um das Einstellungsmenü aufzurufen.
2. Betätigen Sie die Frequenz Tasten, bis "FACTORY" auf der Anzeige erscheint. Betätigen Sie die SELECT-Taste zur Konfiguration der Option.
3. Benutzen Sie die Frequenz Tasten zur Auswahl von "YES" und betätigen Sie dann die SELECT-Taste zur Bestätigung. Daraufhin wird ein kompletter Systemreset ausgeführt. Die Senderliste und alle Senderspeicher werden dadurch gelöscht. Alle Alarme werden deaktiviert und die Einschlaf- und Abschaltungs-Einstellungen werden zurückgesetzt.

Reset des Radios

Wenn das Radio nicht richtig funktioniert oder in der Anzeige Ziffern fehlen, betätigen Sie bitte die RESET-Taste (an der Unterseite des Radios) für mehr als zwei Sekunden (es wird dazu ein Hilfsmittel benötigt). Das Gerät wird dadurch in den Originalzustand versetzt und der Speicher wird gelöscht.

Technische Daten

Stromversorgungsanforderungen

Netzadapter	AC 230 Volt, 50 Hz (europäische Version)
	AC 120 Volt, 60 Hz (US-Version)

Frequenzbereich

UKW	87,50 - 108 MHz
MW	522 - 1710 kHz

Schaltkreismerkmale

Lautsprecher	63 mm
Ausgangsleistung	700 mW
Kopfhöreranschluss	3,5 mm ∅
Aux-Eingang	3,5 mm ∅

Antennensystem

UKW	Wurfantenne
-----	-------------

Veränderungen der Spezifikationen ohne vorherige Ankündigung vorbehalten.



Sollten Sie dieses Produkt zu einem späteren Zeitpunkt entsorgen müssen, beachten Sie bitte: Elektro- und Elektronik-Altgeräte dürfen nicht mit dem Hausmüll entsorgt werden. Bitte wiederverwerten, falls entsprechende Einrichtungen vorhanden sind. Für Hinweise zur Wiederverwertung wenden Sie sich an die zuständigen örtlichen Stellen oder Ihren Händler. (Richtlinie über Elektro- und Elektronik-Altgeräte)