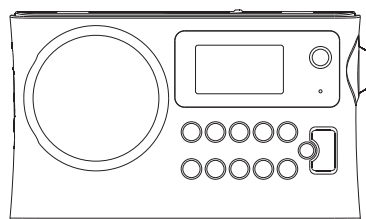


PR-D14USB / PR-D14



D

Version 1

Inhalt

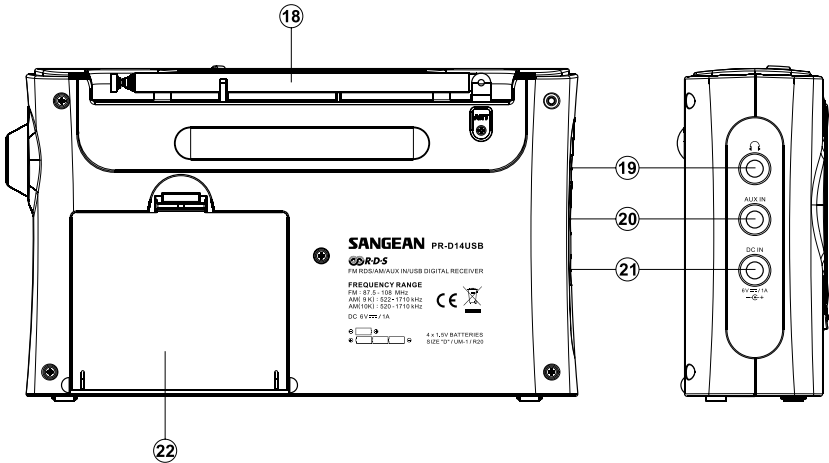
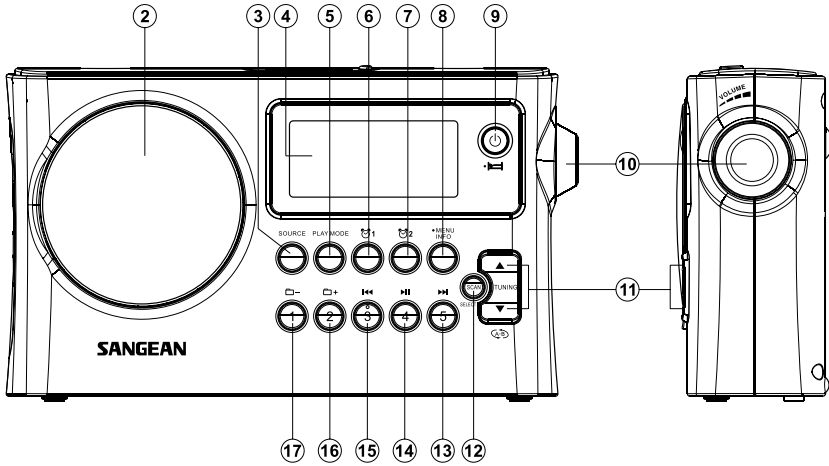
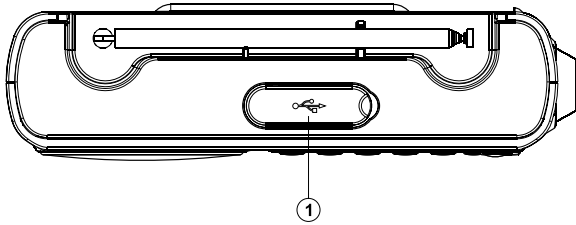
<i>Wichtige Sicherheitshinweise</i>	92-94
<i>Tasten und Funktionen</i>	95-96
<i>Erstmaliger Gebrauch des Radios</i>	97
<i>Gebrauch des Radios – UKW / MW Radiosender suchen</i>	97
<i>Frequenzschritte für die Radiosendersuche einstellen</i>	98
<i>UKW-Frequenzbereich</i>	99
<i>Anzeigemodi – UKW</i>	100
<i>UKW Stereo (Auto) / Mono</i>	101
<i>Presets / UKW / MW Presets aufrufen</i>	102
<i>Uhrzeit- und Datumsformat einstellen</i>	104
<i>Uhrzeit manuell einstellen</i>	104
<i>Uhrzeit per RDS CT einstellen</i>	105
<i>Alarime einstellen</i>	106
<i>Weckruf ertönt / Weckruf abbrechen</i>	107
<i>Snooze-Funktion</i>	107
<i>Sleep-Timer</i>	108
<i>Hintergrundbeleuchtung des Displays</i>	108
<i>Wiedergabe von MP3- und WMA-Dateien im USB-Modus</i>	109-110
<i>.....</i>	109-110
<i>Datei auswählen</i>	110
<i>Suchfunktion</i>	111
<i>Ordner überspringen</i>	111
<i>Wiedergabemodi</i>	111
<i>Abschnittswiederholung A-B</i>	111
<i>Aux-In</i>	112
<i>Kopfhöreranschluss</i>	122
<i>Software-Version</i>	112
<i>Technische Daten</i>	113

Wichtige Sicherheitshinweise

1. Lesen und verinnerlichen Sie vor der Inbetriebnahme des Radios alle Sicherheitshinweise und Gebrauchsanleitungen.
2. Handbuch aufbewahren: Bewahren Sie die Sicherheitshinweise und Gebrauchsanleitungen für zukünftige Verwendungszwecke gut auf.
3. Warnungen befolgen. Befolgen Sie alle Warnungen auf dem Gerät und in diesem Handbuch.
4. Befolgen Sie alle Betriebs- und Gebrauchsanleitungen.
5. Wasser und Feuchtigkeit: Gerät nicht in der Nähe von Wasser verwenden. Nicht in der Nähe von Badewannen, Waschbecken, Wäschewannen, Küchenspülen, feuchten Kellern oder Schwimmbecken usw. verwenden.
6. Trennen Sie den Netzstecker vor der Reinigung des Radios vom Netz. Reinigen Sie die Außenseite des Geräts mit einem angefeuchteten Tuch.
7. Gerät nicht auf instabile Wagen, Ständer, Halterungen oder Tische stellen. Das Gerät könnte herunterfallen und dadurch ernste Verletzungen oder Schäden am Gerät verursachen.
8. Belüftung: Der Standort oder die Position des Geräts dürfen die ordnungsgemäße Belüftung des Geräts nicht beeinträchtigen. Gerät nicht auf Betten, Sofas, Läufern oder ähnlichen weichen Oberflächen verwenden, durch die die Belüftungsöffnungen blockiert werden könnten. Gerät nicht in Einbaumöbeln wie Schränken installieren, da dadurch der Luftstrom durch die Belüftungsöffnungen behindert werden könnte.

9. Stromversorgung: Schließen Sie das Gerät nur an eine Stromversorgung an, die mit den Angaben auf dem Typenschild übereinstimmt. Falls Sie Fragen zur Stromversorgung in Ihrem Haus haben, wenden Sie sich an Ihren Einzelhändler oder Ihr Energieversorgungsunternehmen.
10. Netzteil: Verlegen Sie das Netzteil so, dass niemand auf das Netzteil treten oder das Netzteil eingeklemmt werden kann. Keine Gegenstände auf das Netzteil stellen. Halten Sie insbesondere die Bereiche an Steckerkabeln, Steckdosen und die Bereiche, an denen Kabel am Gerät angeschlossen sind, frei von Hindernissen. Wenn Sie das Netzteil trennen, nicht am Kabel ziehen. Schließen Sie das Gerät nur an eine geeignete Stromversorgung an. Falls Sie Fragen zur Stromversorgung in Ihrem Haus haben, wenden Sie sich an Ihren Einzelhändler oder Ihr Energieversorgungsunternehmen.
11. Steckdosen und Verlängerungskabel nicht überlasten. Es besteht Brand- und Stromschlaggefahr. Keine Gegenstände in die Öffnungen des Geräts einführen. Solche Gegenstände könnten spannungsführende Komponenten berühren oder Kurzschlüsse auslösen. Dies wiederum kann Feuer oder Stromschläge verursachen.
12. Wenn Sie das Gerät über einen längeren Zeitraum nicht beaufsichtigen oder verwenden werden, ziehen Sie den Netzstecker. Somit verhindern Sie Schäden durch Gewitter oder Spannungstöße.
13. Wenn Sie das Gerät über einen längeren Zeitraum nicht beaufsichtigen oder verwenden werden, entnehmen Sie die Batterien. Batterien können auslaufen und dadurch Möbel oder das Gerät beschädigen.

14. Reparieren Sie das Radio nicht eigenständig. Beim Entfernen der Abdeckung wird gefährliche Spannung freigesetzt, und außerdem wird damit die Garantie ungültig.
Lassen Sie Wartungsarbeiten nur von qualifizierten Fachkräften durchführen. Lassen Sie Wartungsarbeiten nur von qualifizierten Fachkräften durchführen.
15. Keine Gegenstände in die Öffnungen des Geräts einführen. Solche Gegenstände könnten spannungsführende Komponenten berühren oder Kurzschlüsse auslösen. Dies wiederum kann Feuer oder Stromschläge verursachen.
16. Das Gerät ist nicht spritz- oder tropfwasserdicht. Keine mit Flüssigkeit gefüllten Gegenstände auf das Gerät stellen.
17. Wenn Sie das Gerät im Freien verwenden möchten, betreiben Sie das Gerät nur mit Batterien, um insbesondere bei Regen oder Nässe einen Stromschlag zu vermeiden.
18. Der Netzstecker sollte an eine Steckdose in der Nähe des Geräts angeschlossen werden und muss frei zugänglich sein, um ihn im Ernstfall einfach und umgehend aus der Steckdose ziehen zu können.
19. Hinweis: Nicht autorisierte Änderungen oder Modifikationen am Gerät können zum Verlust der Befugnis zur Nutzung des Geräts führen.



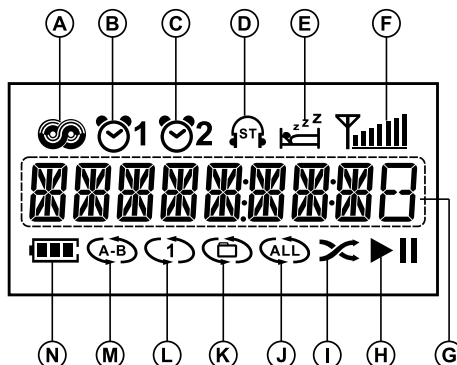
Tasten und Funktionen

- | | |
|------------------------|------------------------------------|
| ① USB-Port | ⑬ Preset 5 / Vorspulen |
| ② Lautsprecher | ⑭ Preset 4 / Wiedergabe / Pause |
| ③ Funktionstaste | ⑮ Preset 3 / Zurückspulen |
| ④ Display | ⑯ Preset 2 / Nächster Ordner |
| ⑤ Wiedergabemodus | ⑰ Preset 1 / Vorhergehender Ordner |
| ⑥ Alarm 1 | ⑱ Teleskopantenne |
| ⑦ Alarm 2 | ⑲ Kopfhörerbuchse |
| ⑧ Menü / Informationen | ⑳ Aux-In Buchse |
| ⑨ Standby | ㉑ DC-In Buchse |
| ⑩ Lautstärkereger | ㉒ Batteriefach |
| ⑪ Tuning Hoch / Runter | |
| ⑫ Scannen / Auswählen | |

D

Anzeigesymbole

- | | |
|------------------------|------------------------------|
| Ⓐ RDS | Ⓜ Abschnittswiederholung A-B |
| Ⓑ Alarm 1 | Ⓝ Batteriestatusanzeige |
| Ⓒ Alarm 2 | Ⓢ Wiedergabe / Pause |
| Ⓓ Stereo | Ⓣ Willkürliche Wiedergabe |
| Ⓔ Sleep-Timer / Snooze | Ⓤ Alle Titel wiederholen |
| Ⓕ Signalstärke | Ⓥ Ordner wiederholen |
| Ⓖ Frequenz / Uhrzeit | Ⓦ Einen Titel wiederholen |
| | Ⓧ Abschnittswiederholung A-B |
| | Ⓨ Wiedergabe / Pause |



Erstmaliger Gebrauch des Radios

Verwendung des DC-Netzteils

Für den Betrieb des Geräts wird ein Netzteil von 6 Volt DC 1A benötigt. Schließen Sie den Netzteilstecker an die DC-Buchse links am Gerät an. Schließen Sie das Netzteil an eine herkömmliche Steckdose an. Trennen Sie das Netzteil von der Stromversorgung, wenn Sie das Gerät nicht verwenden.

Gebrauch des Radios – UKW / MW Radiosender suchen

1. Schalten Sie das Gerät mit der Standby-Taste ein.
2. Drücken Sie wiederholt die Taste SOURCE, um den UKW- oder MW-Modus entsprechend einzustellen.
3. Drücken Sie kurz die Taste SCAN, um die automatische Sendersuche zu starten.
Das Radio beginnt von der aktuell angezeigten Frequenz nach MW / UKW Radiosendern zu suchen. Die Suche wird automatisch einige Sekunden lang unterbrochen, sobald ein Sender mit ausreichender Signalstärke gefunden wurde. Danach wird die Suche nach dem nächsten Sender fortgesetzt.
4. Um die automatische Sendersuche zu beenden und einen Sender anzuhören, drücken Sie erneut die Taste SCAN; das Gerät beendet die Suche.
5. Stellen Sie die Lautstärke mit dem Lautstärkeregler entsprechend ein.
6. Schalten Sie das Gerät mit der Standby-Taste aus.

Manuelle Sendersuche – MW / UKW

1. Schalten Sie das Gerät mit der Standby-Taste ein.
2. Drücken Sie kurz die Taste SOURCE, um den MW oder UKW Radiomodus einzustellen.
3. Stellen Sie mit den Tasten TUNING Hoch / Runter einen Radiosender ein. Die UKW-Frequenz ändert sich in Schritten von 100kHz / 50kHz und die MW-Frequenz in Schritten von 10kHz / 9kHz.
4. Am Ende des Frequenzbands setzt das Radio die Sendersuche vom anderen Ende des Frequenzbands beginnend fort.
5. Stellen Sie die Lautstärke mit dem Lautstärkeregler entsprechend ein.

D

Frequenzschritte für die Sendersuche einstellen

1. Halten Sie die Taste MENU / INFO während MW oder UKW gedrückt, um das Einstellungs Menü zu öffnen.
2. Drücken Sie wiederholt die Tasten TUNING Hoch / Runter, bis im Display FM xxK oder AM xxkHz erscheint. Durch kurzes Drücken der Taste SCAN aktivieren Sie den Eingabemodus für die Frequenzschritte.
3. Wählen Sie mit den Tasten TUNING Hoch / Runter 50 / 100 K für UKW, und 9kHz / 10kHz für MW. Bestätigen Sie die Eingabe mit der Taste SCAN.

UKW-Frequenzbereich

Der UKW-Frequenzbereich variiert von Land zu Land. Für einen ordnungsgemäßen Betrieb des Radios müssen Sie den UKW-Frequenzbereich anpassen.

1. Halten Sie die Taste MENU / INFO gedrückt, um das Einstellungs Menü zu öffnen.
2. Drücken Sie TUNING Hoch / Runter, bis „FM 87-108“ im Display erscheint. Drücken Sie SCAN, um den Eingabemodus für den UKW-Frequenzbereich zu öffnen. Wählen Sie mit TUNING Hoch / Runter den entsprechenden UKW-Frequenzbereich und bestätigen Sie mit SCAN. Die Einstellung des UKW-Frequenzbereichs ist nun abgeschlossen.

Folgende UKW-Frequenzbereiche stehen zur Verfügung:

87-108 für die meisten Gebiete (StandardEinstellung)

76-90 für Japan

64-108 für osteuropäische Länder und Russland

76-108 für einige Gebiete in China und Europa

Anzeigemodi – UKW

Your radio has a range of display options for FM radio mode.

Im UKW-Radiomodus gibt es verschiedene Anzeigemodi.

1. Drücken Sie wiederholt die Taste MENU / INFO, um die RDS-Informationen des aktuellen Radiosenders anzuzeigen.

- a. Sendername Der Name des aktuellen Radiosenders wird angezeigt.
- b. Programm Die Musikrichtung des aktuellen Senders wird angezeigt, z.B. Pop, Klassik, Nachrichten, usw.
- c. Radiotext Es werden Textnachrichten des Radios angezeigt, wie z.B. Neuigkeiten, usw.
- d. Tag / Jahr Das Jahr und der Wochentag werden entsprechend der Datumseinstellungen des aktuellen Radiosenders angezeigt.
- e. Tag / Datum Das Datum und der Wochentag werden entsprechend der Datumseinstellungen des aktuellen Radiosenders angezeigt.
- f. Frequenz Die Frequenz des aktuellen UKW Radiosenders wird angezeigt.

D

UKW Stereo (Auto) / Mono

Falls der aktuelle UKW Radiosender über kein starkes Empfangssignal verfügt, ist möglicherweise ein Rauschen zu hören. Dieses Rauschen können Sie reduzieren, indem Sie den Sender in Mono anstatt in Stereo wiedergeben.

1. Drücken Sie wiederholt die Taste SOURCE, bis der UKW Radiomodus angezeigt wird. Stellen Sie wie oben beschrieben einen UKW Radiosender ein.
2. Halten Sie die Taste MENU / INFO gedrückt, um das Einstellungs Menü zu öffnen.
3. Drücken Sie TUNING Hoch / Runter, bis die aktuelle Einstellung angezeigt wird. Falls die Einstellung Auto ist, stellen Sie mit TUNING Hoch / Runter Mono ein, um das Rauschen zu reduzieren.
4. Drücken Sie TUNING Hoch / Runter erneut, um den automatischen Modus (Stereo) wieder einzustellen. Auto wird erneut angezeigt.

Presets im UKW / MW Modus

Sie können sowohl 5 MW als auch 5 UKW Radiosender als Presets speichern. Die Vorgehensweise ist für beide Frequenzbänder dieselbe.

1. Schalten Sie das Radio mit der Standby-Taste ein.
2. Stellen Sie mit SOURCE das gewünschte Frequenzband ein.
Stellen Sie wie oben beschrieben einen Radiosender ein.
3. Halten Sie die jeweilige Preset-Taste (1-5) gedrückt, bis im Display z.B. „P1“ hinter der Frequenzanzeige erscheint. Drücken Sie die entsprechende Preset-Taste, um den Radiosender auf dem dazugehörigen Speicherplatz zu speichern. Wiederholen Sie diese Vorgehensweise, um weitere Sender zu speichern.
4. Anhand der oben beschriebenen Vorgehensweise können bereits auf einem Speicherplatz hinterlegte Radiosender gegebenenfalls überschrieben werden.

Gespeicherte MW / UKW Radiosender aufrufen

1. Schalten Sie das Radio mit der Standby-Taste ein.
2. Stellen Sie mit SOURCE das gewünschte Frequenzband ein.
3. Drücken Sie die entsprechende Preset-Taste, um den auf dem dazugehörigen Speicherplatz gespeicherten Radiosender einzuschalten.

Uhrzeit und Alarmer

Uhrzeitformat einstellen

Die Uhrzeit während Standby und Wiedergabe kann im 12- oder 24-Stundenformat angezeigt werden. Das eingestellte Stundenformat gilt auch für die Alarmerinstellungen.

1. Halten Sie die Taste MENU / INFO gedrückt, um das Einstellungs Menü zu öffnen.
2. Drücken Sie TUNING Hoch / Runter, bis im Display CLOCK xxH erscheint. Drücken Sie anschließend SCAN, um den Einstellungsmodus zu öffnen; das Stundenformat blinkt im Display.
3. Wählen Sie mit TUNING Hoch / Runter das 12- oder 24-Stundenformat. Bestätigen Sie die Einstellung mit der Taste SCAN.

Hinweis: Falls Sie das 12-Stundenformat wählen, erscheint bei der Einstellung des Alarms der PM-Indikator entsprechend.

Datumsformat einstellen

1. Halten Sie die Taste MENU / INFO gedrückt, um das Einstellungs Menü zu öffnen.
2. Drücken Sie TUNING Hoch / Runter, bis im Display das aktuelle Datum angezeigt wird. Drücken Sie SCAN, um den Eingabemodus für das Datumsformat zu öffnen.
3. Wählen Sie mit TUNING Hoch / Runter das gewünschte Datumsformat. Bestätigen Sie die Einstellung mit SCAN.

Uhrzeit manuell einstellen

1. Schalten Sie das Radio mit der Standby-Taste ein.
2. Halten Sie die Taste MENU / INFO gedrückt.
3. Drücken Sie TUNING Hoch / Runter, bis „CLOCK ADJ“ im Display erscheint. Aktivieren Sie den Eingabemodus mit der Taste SCAN.
4. Die Stundenanzeige blinkt im Display. Stellen Sie mit TUNING Hoch / Runter die Stunden ein und bestätigen Sie mit SCAN. Stellen Sie mit TUNING Hoch / Runter die Minuten ein und bestätigen Sie mit SCAN.
5. Drücken Sie TUNING Hoch / Runter, bis „DATE ADJ“ im Display erscheint. Aktivieren Sie den Eingabemodus mit der Taste SCAN.
6. Stellen Sie mit TUNING Hoch / Runter das Jahr ein und bestätigen Sie mit SCAN. Stellen Sie dann mit TUNING Hoch / Runter den Monat ein und bestätigen Sie mit SCAN. Stellen Sie anschließend mit TUNING Hoch / Runter das Datum ein und bestätigen Sie mit SCAN. Nach dem Abschluss aller Einstellungen ertönt ein einmaliger Signalton.

Uhrzeit per RDS CT einstellen

Bei der RDS-Funktion synchronisiert das Radio die Uhrzeit jedes Mal dann, wenn das Radio einen Sender mit RDS CT-Signalen empfängt.

1. Halten Sie, während ein Radiosender mit RDS-Übertragung empfangen wird, die Taste MENU / INFO gedrückt.
2. Drücken Sie TUNING Hoch / Runter, bis „RDS CT“ im Display erscheint. Aktivieren Sie den Eingabemodus mit SCAN.
3. Drücken Sie TUNING Hoch / Runter, bis „RDS CT“ im Display erscheint. Bestätigen Sie die Einstellung mit SCAN. Die Uhrzeit des Radios wird entsprechend der empfangenen RDS-Daten aktualisiert.
4. Nach Abschluss der Einstellung erscheint im Display das RDS-Symbol und weist darauf hin, dass die Uhrzeit synchronisiert wurde. Die Uhrzeit ist jedes Mal, wenn die Uhrzeit per RDS CT synchronisiert wurde, für jeweils 5 Tage gültig.

Alarmer einstellen

Es können zwei Alarmer mit MW / UKW Radio, Buzzer oder USB als Weckrufmodus eingestellt werden. Die Alarmer können während Standby oder während der Wiedergabe eingestellt werden.

1. Vor dem Einstellen des Alarms muss die Uhrzeit korrekt eingestellt sein. Halten Sie die Taste Alarm 1 gedrückt, um den Eingabemodus für Alarm 1 zu aktivieren.
2. Die Stundenanzeige für Alarm 1 blinkt. Stellen Sie mit TUNING Hoch / Runter die Stunde für den Alarm ein und bestätigen Sie die Einstellung mit SCAN. Stellen Sie mit TUNING Hoch / Runter die Minuten für den Alarm ein und bestätigen Sie die Einstellung mit SCAN.
3. Im Display erscheint dann die Häufigkeit der Alarmwiederholung. Folgende Optionen stehen zur Verfügung:
ONCE- Der Weckruf ertönt nur ein einziges Mal.
DAILY- Der Weckruf ertönt täglich.
WEEKDAY- Der Weckruf ertönt nur an Wochentagen.
WEEKEND- Der Weckruf ertönt nur an Wochenenden.
Bestätigen Sie Ihre Auswahl mit SCAN.
4. Wählen Sie mit TUNING Hoch / Runter den gewünschten Weckrufmodus, z.B. Buzzer, UKW, MW oder USB. Bestätigen Sie Ihre Einstellung mit SCAN. Falls Sie Radio als Weckrufmodus auswählen, blinken im Display die Frequenz und die Speicherplatznummer. Stellen Sie mit TUNING Hoch / Runter die Radiofrequenz und den gewünschten Preset-Sender für den Weckruf ein. Bestätigen Sie Ihre Einstellungen mit SCAN.

Hinweis: Falls Sie USB als Weckrufmodus auswählen, aber kein USB-Gerät angeschlossen haben, dann ertönt der Buzzer als Weckruf.

5. Die Einstellung des Alarms ist nun abgeschlossen. Aktivierte Alarmer werden im Display durch das entsprechende Alarmsymbol angezeigt.

Weckruf ertönt

Beenden Sie den ertönten Weckruf mit der Standby-Taste.

Wenn der Buzzer ertönt, erhöht sich dessen Lautstärke schrittweise. Er ertönt 1 Minute und wird dann für 1 Minute unterbrochen. Dies geschieht abwechselnd für einen Zeitraum von 60 Minuten, es sei denn Sie beenden den Weckruf. Andere Weckrufe ertönen ununterbrochen 60 Minuten lang.

Weckruf deaktivieren / abbrechen

Um einen aktivierten Weckruf zu deaktivieren, drücken Sie entweder die Standby-Taste oder halten Sie die entsprechende Alarm-Taste gedrückt, um den Alarm abzubrechen.

Snooze-Funktion

1. Wenn der Weckruf ertönt, drücken Sie eine beliebige Taste außer der Standby-Taste, um den Alarm für 5 Minuten zu unterbrechen. Das Symbol für die Snooze-Funktion erscheint im Display.
2. Die Zeit der Snooze-Funktion kann verändert werden. Drücken Sie MENU / INFO zum Öffnen des Eingabemenüs.
3. Drücken Sie TUNING Hoch / Runter, bis „SNOOZE X“ im Display erscheint. Aktivieren Sie den Eingabemodus mit der Taste SCAN. Wählen Sie mit TUNING Hoch / Runter 5, 10, 15 oder 20 Minuten als Zeit für die Snooze-Funktion.
4. Drücken Sie während der Snooze-Funktion die Standby-Taste, um die Funktion abzubrechen.

Sleep-Timer

Sie können eine Zeit programmieren, nach Ablauf derer sich das Radio automatisch ausschaltet. Wählen Sie für den Sleep-Timer eine Einstellung von 15, 30, 45, 60, 90 oder 120 Minuten.

1. Halten Sie die Standby-Taste gedrückt, um den Eingabemodus für den Sleep-Timer zu aktivieren. „SLEEP XX“ erscheint im Display.
2. Drücken Sie wiederholt die Standby-Taste, um die Optionen für den Sleep-Timer abwechselnd im Display anzuzeigen. Lassen Sie die Taste los, sobald die gewünschte Option im Display erscheint; die Einstellungen werden gespeichert und das Display kehrt zur normalen Anzeige zurück.
3. Nach Ablauf des programmierten Sleep-Timers schaltet sich das Radio automatisch aus. Das Symbol für den Sleep-Timer weist darauf hin, dass ein Sleep-Timer aktiviert wurde.
4. Sie können den Sleep-Timer vor Ablauf der programmierten Zeit deaktivieren; drücken Sie kurz die Standby-Taste, um das Gerät manuell auszuschalten.

Hintergrundbeleuchtung des Displays

1. Halten Sie die Taste MENU / INFO gedrückt.
2. Drücken Sie TUNING Hoch / Runter, bis im Display „LIGHT OFF“ erscheint.
3. Öffnen Sie mit SCAN den Eingabemodus und wählen Sie mit TUNING Hoch / Runter die gewünschte Option. Bei Option Light on leuchtet das Display die ganze Zeit. Wählen Sie Light off, leuchtet das Display nur 10 Sekunden lang. Bestätigen Sie Ihre Auswahl mit SCAN.

Hinweis: Während des Batteriebetriebs kann das Display nicht beleuchtet werden.

Wiedergabe von MP3- oder WMA-Dateien im USB-Modus

In diesem Abschnitt wird beschrieben, wie Sie über dieses Radio Audiodateien von USB-Speichergeräten abspielen können. Den USB-Port finden Sie oben am Gerät. Öffnen Sie den Port durch Anheben der Gummiabdeckung auf dem Radio.

Wichtig: Ihr Radio unterstützt nur USB-Flashgeräte. Festplatten oder andere USB-Geräte werden nicht unterstützt. SD- oder SDHC-Speicherkarten können abgespielt werden, sofern Sie über einen geeigneten USB-Adapter angeschlossen sind. Aufgrund der Vielzahl solcher Adapter ist es jedoch nicht möglich zu garantieren, dass alle Adapter / Kartenkombinationen funktionieren.

Das Gerät wurde mit einer Auswahl an USB-Speichergeräten von bis zu 32 GB Speichervolumen getestet. Ihr USB-Speichergerät muss mit FAT- oder FAT32-Dateisystem formatiert sein, um mit dem Soundsystem verwendet werden zu können.

Die Audioformate MP3 und WMA werden unterstützt. Dateien mit WMA lossless, WMA Voice oder WMA 10 professional, oder Dateien mit DRM-Schutz werden nicht unterstützt.

Vorsicht:

Um Schäden am Radio und USB-Speichergerät zu vermeiden, stellen Sie das Radio so auf, dass es während des Anschlusses des USB-Speichergeräts nicht angestoßen werden kann.

Entfernen Sie das USB-Gerät, wenn Sie das Gerät umstellen möchten oder über einen längeren Zeitraum nicht verwenden werden.

Schalten Sie den Standby-Modus ein und trennen Sie das USB-Speichergerät.

Der USB-Port unterstützt nur Flash-Speichergeräte. Der Anschluss von Festplatten wird nicht unterstützt.

Die Wiedergabe von auf MP3-Spielern gespeicherten USB-Dateien wird nicht garantiert.

MP3- und WMA-Dateien von USB-Speichergeräten abspielen

1. Schalten Sie nach dem Anschluss eines USB-Geräts das Radio mit der Standby-Taste ein und stellen Sie mit SOURCE den USB-Modus ein. Auf dem Display des MP3-Spielers erscheinen „reading“ und die Anzahl der Dateien und Ordner auf dem USB-Speichergerät.
2. Starten Sie die Wiedergabe des USB-Geräts mit der Taste Wiedergabe / Pause. Im Display erscheinen Ordernummer und Dateinummer, wie z.B. 001 / 001.
3. Drücken Sie die Taste Wiedergabe / Pause, um die Wiedergabe zu unterbrechen. Drücken Sie die Taste Wiedergabe / Pause erneut, um die Wiedergabe fortzusetzen.

Hinweis: Wenn Sie am Radio Standby einschalten, ohne vorher die Stopp-Taste zu drücken, dann beginnt das Gerät das nächste Mal, wenn es eingeschaltet wird, die Wiedergabe an der vorhergehenden Datei.

Datei auswählen

1. Drücken Sie während der Wiedergabe des USB-Geräts entweder die Taste Vorspulen oder Zurückspulen, um zur gewünschten Datei zu springen. Im Display erscheint die Nummer des jeweils aktuellen Titels. Falls mehr als ein Ordner auf dem USB-Gerät vorhanden ist, werden alle Titel des aktuellen Ordners abgespielt, und dann wird die Wiedergabe mit dem nächsten Ordner fortgesetzt.
2. Sie können Dateien überspringen, indem Sie die Tasten Vorspulen / Zurückspulen wiederholt drücken, bis der gewünschte Titel angezeigt wird.

PR-D14USB unterstützt USB-Geräte mit höchstens 200 Ordnern und 9999 Dateien.

Suchfunktion

Halten Sie während der Wiedergabe von USB-Geräten die Tasten Vorspulen oder Zurückspulen gedrückt. Sobald Sie die gewünschte Stelle im Titel gefunden haben, lassen Sie die Tasten los.

Ordner überspringen

Drücken Sie während der USB-Wiedergabe oder im USB-Stoppmodus die Tasten Vorhergehender / Nächster Ordner. Die Wiedergabe wird mit dem ersten Titel des vorhergehenden oder nächsten Ordners fortgesetzt.

Wiedergabemodi

Drücken Sie während der USB-Wiedergabe wiederholt die Wiedergabe-Taste, um einen der folgenden Wiedergabemodi einzustellen:

Repeat 1: Den aktuellen Titel wiederholt abspielen.


Repeat Folder: Alle Titel des aktuellen Ordners wiederholt abspielen.

Repeat All: Die Titel aller Ordner des USB-Geräts wiederholt abspielen.

Random: Die Titel des USB-Geräts werden in willkürlicher Reihenfolge abgespielt.

Abschnittswiederholung A-B

Wenn Sie einen bestimmten Abschnitt eines Titels wiederholen möchten (z.B. um Sprachen zu lernen), drücken Sie während der Wiedergabe TUNING Runter, um den Anfangspunkt des Abschnitts festzulegen. Drücken Sie die Taste erneut, um den Endpunkt des Abschnitts festzulegen.

Der programmierte Abschnitt wird wiederholt abgespielt und der Modus wird im Display angezeigt. 

Um die Abschnittswiederholung abzubrechen, drücken Sie einfach erneut die Taste. Das Symbol verschwindet aus dem Display.

Aux-In

Links am Gerät befindet sich eine 3,5 mm Stereo Aux-In Buchse für die Wiedergabe von Audiosignalen externer Audiogeräte wie MP3-Spieler oder CD-Spieler.

1. Drücken Sie wiederholt die Taste SOURCE, bis AUX IN im Display erscheint.
2. Schließen Sie ein externes Audiogerät (z.B. MP3- oder CD-Spieler) an die AUX IN Buchse an.
3. Stellen Sie am MP3- oder CD-Spieler die Lautstärke entsprechend ein, um an diesem Gerät eine adäquate Lautstärke sicherzustellen. Danach können Sie mit dem Lautstärkeregler dieses Geräts die Lautstärke wunschgemäß einstellen.
4. Trennen Sie nach dem Gebrauch das externe Gerät, um wieder normal Radio zu hören.

D

Kopfhöreranschluss

Auf der Rückseite des Radios befindet sich eine 3,5 mm Kopfhörerbuchse für den Anschluss von Kopfhörern. Nach dem Anschluss von Kopfhörern wird der integrierte Lautsprecher automatisch ausgeschaltet.

Bitte beachten Sie, dass die Empfindlichkeit von Kopfhörern variiert. Reduzieren Sie deshalb vor dem Anschluss von Kopfhörern die Lautstärke auf ein Minimum. Sie sollten die Lautstärke auch reduzieren, bevor Sie die Kopfhörer wieder trennen.

Wichtig: Ein übermäßiger Schalldruck durch Kopfhörer kann Hörschäden verursachen.

Software-Version

Die Software-Anzeige kann nicht geändert werden; sie dient nur zu Ihrer Information.

1. Halten Sie die Taste MENU / INFO gedrückt, um das Einstellungsmenü zu öffnen.
2. Drücken Sie TUNING Hoch / Runter, bis VER0.XX für die Anzeige der Software-Version Ihres Radios erscheint.

Technische Daten

Stromversorgung

Netzteil (AC)	DC 6V 1A, mittlerer Stift positiv
Batterien	4 X UM-1 (Typ D)
Nutzungsdauer Batterie	Ca . 170 Stunden (4 Stunden pro Tag bei normaler Lautstärke, mit Alkalibatterien)
Frequenzbereiche	UKW 87.50 – 108 MHz MW 522 – 1710 kHz (9 kHz / Schritt) oder MW 520 – 1710 kHz (10 kHz / Schritt)

Schaltung

Lautsprecher	3 Zoll 4 Ohm
Ausgangsleistung	800 mW
Kopfhörerbuchse	3,5 mm Stereo
Antenne	Teleskopantenne

Die Modelle können je nach Absatzmarkt unterschiedliche Bezeichnungen haben.



Sollten Sie dieses Produkt zu einem späteren Zeitpunkt entsorgen müssen, beachten Sie bitte: Elektro- und Elektronik-Altgeräte dürfen nicht mit dem Hausmüll entsorgt werden. Bitte wiederverwerten, falls entsprechende Einrichtungen vorhanden sind. Für Hinweise zur Wiederverwertung wenden Sie sich an die zuständigen örtlichen Stellen oder Ihren Händler. (Richtlinie über Elektro- und Elektronik-Altgeräte)