

INSTRUCTIONS IMPORTANTES CONCERNANT LA SÉCURITÉ

F

1. Lisez ces instructions.
2. Conservez ces instructions.
3. Tenez compte de toutes les mises en garde.
4. Suivez toutes les instructions.
5. N'utilisez pas cet appareil à proximité de l'eau.
6. Ne nettoyez qu'à l'aide d'un linge sec.
7. N'obstruez aucune voie de ventilation. Installez conformément aux instructions du fabricant.
8. N'installez pas à proximité de sources de chaleur telles que radiateurs, registre de chaleur, poêle ou autres appareils (y compris les amplificateurs) qui produisent de la chaleur.
9. Ne sous-estimez pas l'objectif de sécurité des prise polarisées ou de type terre. Une prise polarisée a deux fiches dont l'une est plus large que l'autre. Une prise de type terre a deux fiches plus une fiche supplémentaire de raccord à la terre. La fiche large ou le raccord à la terre sont conçues pour votre sécurité. Si la prise fournie ne convient pas à votre équipement, consultez un électricien pour remplacer votre ancien équipement. Consultez un électricien pour le remplacement de l'installation obsolète.

10. Protégez le cordon d'alimentation contre les piétinements ou les pincements, particulièrement au niveau des branchements, prises de courant, et du point d'où il sort de l'appareil.
11. N'utilisez que les extensions/accessoires spécifiés par le fabricant.
12. N'utilisez qu'avec un chariot, support, trépied, crochet ou table spécifié par le fabricant, ou vendu avec l'appareil. Lorsque vous utilisez un chariot, soyez attentif lorsque vous déplacez la combinaison chariot/appareil pour éviter les blessures dues au renversement.



13. Débranchez cet appareil lors des orages ou lorsqu'il est inutilisé pendant une longue période. time.
14. Confiez toute réparation à du personnel de maintenance qualifié. La réparation est nécessaire lorsque l'appareil a été endommagé de quelque sorte, par exemple si le cordon d'alimentation ou la prise sont endommagés, si du liquide a été répandu ou si des objets sont tombés dans l'appareil ou si ce dernier a été exposé aux moisissures ou à la pluie, qu'il ne fonctionne pas normalement ou a chuté.

15. Pour réduire le risque d'incendie ou de choc électrique, n'exposez pas cet appareil à la pluie ou l'humidité.
16. Le marquage de risque d'étouffement et les symboles graphiques associés sont présents sur la face arrière de l'unité.
17. L'appareil ne doit pas être exposé aux égouttements ou aux éclaboussures et aucun objet rempli de liquide ne doit être placé dessus.
18. Une pression excessive dans les oreilles et les écouteurs peuvent diminuer l'audition. Les réglages hauts qui désactivent le fil des égaliseurs amènent à des tensions de signal fortes sur la sortie pour les oreilles et les écouteurs.
19. La prise d'alimentation doit être proche de la radio, et facilement accessible afin de n'avoir qu'à débrancher la prise du secteur pour pouvoir déconnecter l'appareil en cas d'urgence.
20. Lorsque L'alimentation principale ou un appareil de raccordement sert de sectionneur, le sectionneur doit toujours rester en état de marche.

21. Les piles ne doivent pas être exposées à des chaleurs excessives telles que la lumière du soleil, le feu ou autres.

REMARQUE IMPORTANTE:

Pour être conforme aux exigences de conformité des radiofréquences de la FCC, aucun changement sur l'antenne ou sur l'appareil n'est autorisée. Tout changement sur l'antenne ou l'appareil pourrait aboutir à un dépassement des conditions d'exposition aux radiofréquences par l'appareil et annuler le droit de l'utilisateur à faire fonctionner l'appareil.

PRÉCAUTION:

Ces instructions concernant la réparation sont à utiliser par du personnel qualifié uniquement. Pour réduire le risque de choc électrique, ne procédez à aucune réparation autre que celles détaillées dans ces instructions d'utilisation a moins que vous ne disposiez des qualifications.

Introduction

Le récepteur à réglage numérique de bande mondiale Sangean ATS-405 vous offre les fonctions suivantes:

F

Récepteur mondial multi-bande numérique professionnel

Bandes 14 mètres onde-courtes complète

Cinq méthodes de réglages-accès direct à la fréquence, recherche automatique, réglage manuel, rappel de mémoire et molette de réglage

ATS (Auto Tuning System)-recherche automatique et stations présélectionnées.

Sélection de bande de mètre ondes courtes

148 stations en présélection

2 minuteurs d'alarme par sonnerie et radio

Horloge en temps réel

Minuteur de mise en veille réglable

Contrôle de tonalité (Musique/Normal/Actualités)

Réglage précis 1 kHz

La fonction de clapotement règle le seuil de réception et élimine les transmissions faibles

Écran LCD facile à lire avec rétroéclairage

Fonction de recharge respectueuse de l'environnement avec indicateur DEL

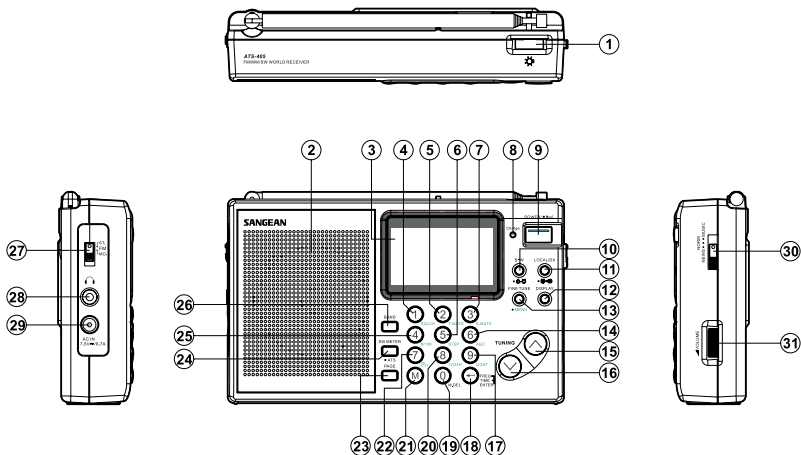
Interrupteur Stéréo/Mono

Interrupteur de verrouillage

Commandes

- ① Illumination du retro éclairage de l'écran
- ② Haut-parleur
- ③ Écran LCD
- ④ Touche présélection 1 et clapotage
- ⑤ Touche présélection 2 et réglage muet
- ⑥ Touche présélection 5 et touche de sélection des incréments de réglage
- ⑦ Touche présélection 3 et logiciel muet
- ⑧ Indicateur de chargement
- ⑨ Touche alimentation et minuteur de mise en veille
- ⑩ Réglage de la largeur de bande et touche de réglage de l'alarme sonnerie
- ⑪ Sélection local/DX et touche de réglage de l'alarme radio
- ⑫ Touche Display (affichage)
- ⑬ Touche Menu et réglage précis
- ⑭ Touche présélection 6 et contrôle AGC
- ⑮ ⑯ Touche réglage haut/bas
- ⑰ Présélection 9 et réglage de la durée d'illumination de l'écran
- ⑱ Saisie de fréquence, réglage de l'heure et touche de saisie
- ⑲ Touche d'effacement de présélection
- ⑳ Présélection 8 et touche de sélection de format d'heure 12/24h
- ㉑ Touche mémoire
- ㉒ Présélection 7 et touche de fonction RDS CT
- ㉓ Page de mémoire

- ②④ Sélection de bande de mètre onde courte et touche d'exécution ATS (Auto Tune System)
- ②⑤ Présélection 4 et sélection des incréments de réglage MW
- ②⑥ Touche de sélection radio
- ②⑦ Sélection FM stéréo/mono
- ②⑧ Prise écouteurs
- ②⑨ Fente entrée CA de l'adaptateur d'alimentation fourni
- ③⑩ Contrôle de tonalité (Musique/Normal/Actualités)
- ③⑪ Contrôle du volume

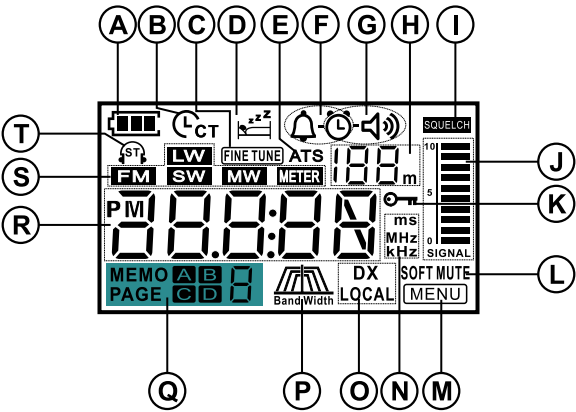
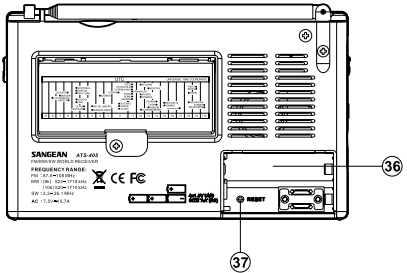
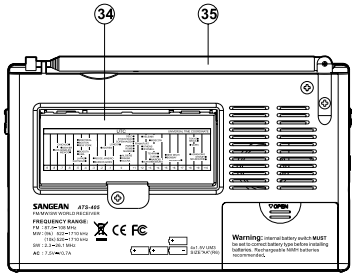
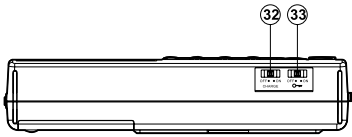


Commandes

- ③② Sélection de charge M/A
- ③③ Interrupteur de verrouillage
- ③④ Pied pliable
- ③⑤ Antenne télescopique
- ③⑥ Compartiment des piles
- ③⑦ RÉINITIALISATION

Icône d'écran LCD

- Ⓐ Indicateur d'alimentation de batterie
- Ⓑ Heure de l'horloge RDS
- Ⓒ Statut de réglage précis
- Ⓓ Minuteur de mise en veille et report d'alarme
- Ⓔ Exécution du système de réglage automatique (ATS)
- Ⓕ Réveil sur sonnerie HWS
- Ⓖ Réveil radio
- Ⓗ Bande de mètre onde courtes
- Ⓘ Clapotage allumé
- Ⓝ Niveau de signal
- Ⓚ Touche verrouillée
- Ⓛ Statut muet doux
- Ⓜ Menu
- Ⓝ Unité de fréquence
- Ⓞ Statut DX/Local
- Ⓟ Largeur de bande
- Ⓠ Sélection de page de mémoire
- Ⓡ Affichage de fréquence et d'heure
- Ⓢ Bande radio
- Ⓣ Indicateur stéréo FM



Alimentation

L'ATS-405 fonctionne avec 4 x piles UM-3 (taille AA, LR6), et également alimenté avec un adaptateur d'alimentation de 7,5V/0,75A (fourni) ou un adaptateur d'alimentation CC externe de 7,5V/0,75A avec une broche centrale positive pour la Chine et Taïwan (fourni).

Appuyez et enlevez le couvercle de batterie dans la direction indiquée par la flèche sur le couvercle. Insérez 4 piles UM-3 (taille AA, LR6) avec la polarité indiquée sur le boîtier de la radio. Faites coulisser le couvercle en place dans la direction de la flèche jusqu'à ce que le boîtier clique en place.

Les piles doivent être remplacées lorsque l'indicateur de niveau d'alimentation des piles chute ou que l'écran clignote pour indiquer que les piles sont vides.

Remplacez les batteries dès que possible même si le récepteur est équipé d'un super condensateur pour la sauvegarde des mémoires et de l'heure.

Utilisation sur piles avec des piles rechargeables

1. Enlevez la protection de la batterie à l'arrière de l'unité en faisant glisser le couvercle suivant la direction de la flèche.
 2. Faites glisser l'interrupteur CHARGE situé en dessous de la radio sur la position ON.
 3. Insérez quatre piles rechargeables LR-6 (taille AA) dans le compartiment de piles. Prenez soin de vous assurer que toutes les piles sont insérées avec la polarité correcte, comme indiqué sur l'arrière du boîtier. La radio est également conçue pour être utilisée avec des piles rechargeables Nickel Metal Hydrid (NiMH).
 4. Branchez l'adaptateur secteur dans votre radio, puis branchez l'adaptateur sur le secteur.
 5. L'indicateur de chargement de piles clignotera en rouge pour indiquer que les piles sont en cours de chargement. Les piles seront totalement chargées en 7 heures environ, en fonction de la capacité des piles. L'indicateur de chargement de pile s'allume en rouge continu lorsque le chargement est terminé.
- **Important:**
Lorsque vous utilisez des piles rechargeables, l'interrupteur de pile doit être placé sur la position ON

Les piles ne seront chargées que si la radio est éteinte et connectée sur l'adaptateur CA.

Si vous envisagez de ne pas utiliser la radio pendant une période prolongée, il est conseillé d'enlever toutes les piles de la radio.

Les piles ne doivent pas être exposées à des chaleurs excessives telles que la lumière du soleil, le feu ou autres. Après utilisation, les piles jetables doivent être amenées si possible à un centre de traitement adapté. En aucun cas les piles ne doivent être éliminées par incinération.

Remarque:

Ne mélangez pas les piles rechargeables ancienne et nouvelles.

Ne mélangez pas les piles rechargeables vides et pleines.

N'utilisez pas des piles avec différentes capacités mAh

N'utilisez pas de piles endommagées ou présentant des fuites

Remarque:

La durée de chargement entière de la batterie peut varier en fonction de la capacité de mAh des piles. Des piles avec un mAh plus élevé demandent un temps de chargement plus long.

Utilisation sur piles avec des piles non rechargeables

Si vous utilisez des piles non rechargeable, avant de remplacer les piles, assurez-vous que l'interrupteur CHARGE situé en dessous de la radio est sur la position OFF et suivez les instructions ci-dessous pour installer et remplacer les piles.

F

Régler l'heure de l'horloge

1. Lorsque la radio est éteinte, appuyez brièvement sur la touche de réglage de l'heure 18, l'écran affichera -:--, Utilisez les touches numériques 0-9 pour saisir l'heure de l'horloge et appuyez sur la touche de réglage de l'heure de nouveau pour terminer le réglage de l'heure. La seconde démarrera sur l'écran.

Régler le minuteur de l'alarme

L'ATS-405 est dotée de deux alarmes, alarme par radio et alarme par sonnerie.

L'alarme peut être réglée la radio allumée ou éteinte. Si la radio est allumée, appuyée sur la touche DISPLAY pour afficher le mode d'heure pour le réglage de l'alarme.

a. Alarme par sonnerie

Appuyez brièvement sur la touche alarme sonnerie, l'écran clignotera la dernière heure d'alarme réglée et l'icône d'alarme par sonnerie. Appuyez sur les touches numériques pour régler l'heure de l'alarme, puis appuyez sur la touche ENTER pour terminer le réglage de l'heure de l'alarme par sonnerie. L'écran affichera l'icône de l'alarme sur sonnerie et reviendra à l'heure actuelle après quelques secondes.

Pour annuler les paramètres de l'alarme sur sonnerie, maintenez la touche d'alarme sur sonnerie appuyée jusqu'à ce qu'un bip se fasse entendre. L'écran affichera l'icône de l'alarme disparaîtra et le réglage d'alarme sur sonnerie est alors annulé.

Lorsque l'alarme est allumée, appuyez sur la touche POWER pour éteindre l'alarme pendant 24 heures. L'alarme sur sonnerie durera pendant une heure si elle n'est pas éteinte en appuyant sur la touche POWER.

Vous pouvez activer l'alarme sur sonnerie en tenant la touche d'alarme sur sonnerie jusqu'à ce qu'une tonalité bip se fasse entendre, l'écran affichera l'icône d'alarme sur pile pour indiquer que l'alarme sur sonnerie est réglée.

b. Alarme sur radio

Réglez la radio sur la station de radio de votre choix avant de régler l'alarme radio. Réglez la commande de volume pour vous assurer que le niveau de volume est suffisamment fort pour vous réveiller.

F

Appuyez brièvement sur la touche alarme radio et suivez les procédures pour régler l'alarme sur sonnerie pour régler et annuler l'alarme radio.

Report d'alarme

Lorsque l'alarme est activée, appuyez sur n'importe quelle touche sauf la touche POWER, pour passer en fonction de report d'alarme pour une intervalle de 5 minutes avant d'appuyer sur la touche POWER pour l'éteindre. L'écran clignotera les icônes Snooze et alarme.

Régler le minuteur de mise en veille

Le minuteur de mise en veille permet à celui qui écoute de régler la durée d'extinction automatique de la radio entre 120 et 15 minutes. Tenez la touche Alimentation/minuteur de veille appuyée, l'écran clignotera affichant l'icône de minuteur de mise en veille et circulera entre les valeurs 120 et 15 minutes. Relâchez la touche lorsque la durée d'extinction de votre choix s'affiche. La radio restera allumée pendant la durée sélectionnée.

Pour annuler le minuteur de veille, appuyez simplement sur la touche Alimentation/minuteur de veille de nouveau.

Utilisation de la radio

Vous pouvez choisir trois bandes de fréquence avec la touche BAND

Bande de fréquence	Couverture de fréquence	Type d'antenne
FM	87.50-108 MHz 76-108 MHz 64-108 MHz	Télescopique Étendez entièrement l'antenne, l'angle et tournez pour une meilleure réception

Remarque:

La couverture de fréquence FM varie en fonction des différents marchés.

MW (AM)	520-1710 kHz 522-1710 kHz	Barre d'antenne interne Tournez pour une meilleure
SW	2.3-26.10 MHz	Télescopique Tendez entièrement l'antenne pour une meilleure réception.

Régler la radio

Il y a cinq méthodes de réglage pour cette radio.

F

1. ATS-Auto Tuning System

Ce système recherche automatiquement et présélectionne les stations reçues dans l'ordre de la force de signal, ex: la station avec la meilleure réception sera présélectionnée sur l'espace 1 de la PAGE A, etc. La fonction ATS n'est disponible que sur les bandes FM et MW, la bande onde courtes n'est pas disponible pour la fonction ATS.

Pour démarrer ATS, allumez la radio, choisissez la bande MW ou FM de votre choix en appuyant sur la touche BAND. Tenez la touche ATS appuyée pendant plus de 2 secondes jusqu'à entendre un bip, la radio recherchera automatiquement et présélectionnera les stations reçues dans l'ordre de la force du signal.

Il y a 4 pages de mémoire de présélection pour chaque bande FM et MW et chaque page couvre 9 stations présélectionnées. Lorsque l'ATS est terminé, un bip se fera entendre et la radio s'arrêtera sur la station la plus forte dans votre zone, pour rappeler une station présélectionnée, appuyez sur la touche PAGE pour allouer la PAGE A à D, puis appuyez sur la touche numérique.

2. Réglage direct à l'aide du pavé de touches numériques (0-9)

Si vous connaissez la fréquence de la station de radio, choisissez la bande de votre choix MW, FM ou SW en appuyant sur la touche BAND, puis appuyez sur la touche FREQ, l'écran affichera--.-et clignotera la bande d'onde sélectionnée, vous pouvez saisir le pavé de touches numériques 0-9 pour saisir la fréquence des stations. Appuyez sur la touche ENTER pour sélectionner la fréquence.

Par exemple, pour la bande FM 103.30 MHz, commencez par sélectionnez la bande FM, puis appuyez sur FREQ, puis les touches numérique 1,0,3,3. Appuyez sur la touche ENTER pour sélectionner la fréquence.

3. Réglage manuel avec la touche de réglage haut et bas

Allumez la radio, choisissez la bande d'onde en appuyant sur la touche BAND. Une pression simple sur la touche de réglage haut ou bas changera la fréquence vers le bas ou vers le haut.

4. Réglage recherche

tenez la touche de réglage haut ou bas appuyée pour rechercher automatiquement la fréquence de station et arrêter lorsqu'une station est détectée.

Allumez la radio, choisissez la bande d'onde en appuyant sur la touche BAND. Tenez appuyée la touche de réglage haut ou bas pendant plus d'une demi seconde pour commencer la recherche de réglage. La radio recherchera la fréquence de station et s'arrêtera automatiquement à chaque fois qu'elle trouvera une station active. Lorsque la bande de fréquence a atteint sa limite, la radio émet un bip recommencera à chercher depuis la limite opposée de la bande.

5. Rappel de stations mémorisées

vous pouvez sauvegarder jusqu'à 108 stations en présélection, 36 présélections sur chaque bande MW/FM/SW Pour enregistrer une station dans la mémoire de présélection, procédez comme suit:

- a. Allumez la radio en appuyant sur la touche Alimentation.
- b. Réglez la station de votre choix à l'aide d'une des méthodes de réglage décrites plus haut.
- c. Appuyez sur la touche mémoire, le symbole de mémoire ainsi que la page de mémoire suggérée et le numéro de présélection clignotera pendant quelques secondes.
- d. Choisissez la page de présélection de votre choix entre A et D en appuyant sur la touche PAGE et votre numéro de présélection préféré (1-9). L'écran clignotera la page et la mémoire que vous avez choisi.
L'écran affichera----, si la présélection choisie est vide.
L'affichage affichera la station enregistrée précédemment si une présélection était utilisée.
Appuyez sur la touche ENTER pour terminer le réglage de présélection.

Remarque:

la présélection de mémoire d'origine sera écrasée par la nouvelle station si la présélection choisie a déjà une station enregistrée.

- e. Pour rappeler une station en mémoire, allumez la radio et choisissez une bande d'onde en appuyant sur la touche BAND. Appuyez sur la touche PAGE pour choisir la page enregistrée, puis les touches numérique 1-ç correspondant à la mémoire de présélection. La radio réglera instantanément la station et l'écran affichera la fréquence et l'emplacement de mémoire.
- f. Pour effacer une station en mémoire
Rappelez la station que vous souhaitez effacer, appuyez sur la touche mémoire M, l'écran clignotera la page de mémoire et le numéro de présélection. Appuyez sur la touche M.DEL 0, la radio émettra un bip et l'écran fera apparaître une DEL indiquant que la station présélectionnée choisie a été effacée.
- g. Pour changer la position des stations dans la mémoire.
Pour déplacer une station présélectionnée vers un autre emplacement de présélection. Appuyez sur la touche Mémo M, la position de présélection clignotera. Appuyez sur la nouvelle station de votre choix en choisissant la page et le numéro de présélection. Un bip se fera entendre pour indiquer que la position de mémoire a été intervertie.

Choisissez la bande mètre onde courte pour une recherche sur les ondes courtes.

Afin de raccourcir la durée de réglage de recherche sur les ondes courtes, vous pouvez choisir la bande de mètre onde courte. Vous pouvez consulter les plage de bande mètre onde courte ci-dessous.

F

BANDE ONDE COURTE	FRÉQUENCE (MHZ)
120m	2,300 – 2,495
90 m	3,200 – 3,400
75 m	3,900 – 4,000
60 m	4,750 – 5,060
49 m	5,900 – 6,200
41 m	7,100 – 7,350
31 m	9,400 – 9,990
25 m	11,600 – 12,100
21 m	13,500 – 13,870
19 m	15,100 – 15,800
16 m	17,480 – 17,900
15 m	18,900 – 19,020
13 m	21,450 – 21,750
11 m	25,600 – 26,100

choisissez la bande d'onde courte en appuyant sur la touche BAND. Appuyez brièvement sur la touche de bande mètre SW pour circuler entre les bandes mètres jusque la bande mètre de vote choix soit située, ou tenez la touche de bande mètre SW appuyée jusqu'à ce que l'écran clignote METER, appuyez sur la touche de réglage haut/bas pour allouer la bande mètre de votre choix. Suivez les méthodes de réglage manuel et de réglage par recherche décrites plus haut pour régler et enregistrer les stations.

Utilisation du menu

Par le réglage du menu, vous pouvez régler les paramètres de réglage pour obtenir des réglages de la manière que vous préférez en fonction de différentes circonstances pour de meilleures performances.

Clapotement

Cela est normal qu'il y ait un bruit de fond ou un bruit statique présent à certain degré dans différents endroits. Il est préférable de régler le niveau de clapotement aussi bas que possible afin de ne pas louper les transmissions faibles.

La clapotement peut être réglé la radio allumée ou éteinte, pour régler le niveau de clapotement, tenez la touche Menu appuyée jusqu'à ce qu'un bip se fasse entendre et que l'icône de menu apparaisse sur l'écran. Appuyez sur la touche de clapotement, l'écran affichera SQUELCH en clignotant. Avec les touche de réglage haut/bas, vous pouvez régler le niveau de clapotement de votre choix, puis appuyer sur la touche ENTER pour terminer le niveau de réglage de clapotement. La radio réglera et ne s'arrêtera que sur les signaux au dessus du seuil de clapotement uniquement. Par exemple, si vous réglez le niveau de clapotement sur 6, lorsque vous réglez votre radio, elle s'arrêtera sur les stations dont le niveau de signal est supérieur à 6.

Le réglage initial est éteint.

Le réglage du niveau de clapotement doit être réglé séparément sur les différentes bandes de fréquence.

Réglage muet (T.MUTE)

Si vous préférez couper le son de recherche, vous pouvez sélectionner Réglage muet. Le réglage muet d'origine est allumé sur toutes les bandes. Toutefois, pour les auditeurs qui préfèrent ne pas manquer les transmissions faibles pendant le réglage, vous pouvez désactiver la fonction de réglage muet.

Le réglage muet peut être réglé lorsque la radio est allumée ou éteinte. Tenez la touche Menu appuyée jusqu'à entendre un bip sonore et qu'une icône de menu apparaisse. Appuyez sur la touche Réglage muet 2, l'écran affichera d'abord ON. Avec les touches de réglage haut/bas, vous pouvez régler le réglage muet activé ou désactivé, puis appuyer sur la touche ENTER pour terminer le réglage.

Muet doux (S-MUTE)

Muet doux permet de réduire le bruit de fond lors de la réception de signaux faibles, toutefois, il réduira également la réception de la radio. Le réglage initial pour muet doux est désactivé.

Le muet doux peut être réglé lorsque la radio est allumée ou éteinte. Tenez la touche Menu appuyée jusqu'à entendre un bip sonore et qu'une icône de menu apparaisse. Appuyez sur la touche Soft Mute, l'écran affichera OFF. Avec les touches de réglage haut/bas, vous pouvez régler le réglage muet doux activé ou désactivé, puis appuyer sur la touche ENTER pour terminer le réglage.

Changer les incréments de réglage MW (AM)-9K/10K

En Europe et dans la plupart des autres pays du monde, l'incrément de réglage MW (AM) est 9kHz. En Amérique du nord et en Amérique Latine, l'incrément de réglage MW (AM) est 10kHz.

Le réglage des incréments de réglage peut être réglée lorsque la radio est allumée ou éteinte. Tenez la touche Menu appuyée jusqu'à entendre un bip sonore et qu'une icône de menu apparaisse. Appuyez sur la touche 9k/10k, l'écran affichera MW et clignotera 9 (kHz) ou 10 (kHz) pour la version d'Amérique du Nord. Avec les touche de réglage haut/bas, vous pouvez régler 9 ou 10, puis appuyer sur la touche ENTER pour terminer le réglage.

Changer les incréments de réglage FM-STEP

Les incréments de réglage FM varient en fonction des pays. Les incréments de réglage peut être réglée lorsque la radio est allumée ou éteinte. Tenez la touche Menu appuyée jusqu'à entendre un bip sonore et qu'une icône de menu apparaisse. Appuyez sur la touche Step 5, l'écran affichera FM et clignotera 100 (kHz). Avec les touche de réglage haut/bas, vous pouvez circuler entre 100/200/50 (kHz), puis appuyer sur la touche ENTER pour terminer le réglage.

Régler l'AGC (contrôle automatique du gain)

Dans la bande AM (MW et SW), si le niveau de volume change trop rapidement pendant l'écoute, vous pouvez retarder la réponse en réglant le gain AGC IF (fréquence intermédiaire)

F

1. AGC N'est disponible que sur AM (MW/SW)
2. La fonction AGC est réglée sur le gain IF (fréquence intermédiaire), elle dispose de 3 choix: 50db/auto/30db
 - 2-1 La sélection « Auto » est le niveau AGC par défaut avec un gain équilibré pour la réception, le réglage recommandé est Auto pour les applications générales.
 - 2-2 Choisissez 50 db pour avoir un gain IF supérieur à « Auto », il permet de donner plus d'amplitude aux signaux faible 10dB de plus qu'Auto, le bruit de fond sera augmenté, mais il sera facile de faire saturer le signal avec un signal plus fort. En plus, le muet doux ne doit pas être activé du fait de bruits de fond plus forts.
 - 2-3 Choisissez 30dB pour avoir un gain IF inférieur que « Auto », si vous ne préférez recevoir que les signaux plus forts, réduire le gain IF permet de rejeter les signaux faibles et les bruits de fond.

Réglage automatique de l'heure de l'horloge par RDS-CT

Vous pouvez activer le réglage automatique de l'heure de l'horloge par la fonction RDS (Radio Data System) CT. L'heure de l'horloge peut être réglée automatiquement par la station FM RDS.

Remarque:

La fonction RDS n'est en général disponible que dans les pays européens et dans certaines zones d'Amérique du Nord.

Pour activer ou désactiver la fonction RDS-CT, que la radio soit allumée ou éteinte, tenez la touche Menu appuyée jusqu'à entendre un bip et qu'une icône de menu apparaisse sur l'écran. Appuyez sur la touche CT 7, l'écran affichera OFF (fonction CT désactivée). Avec les touches de réglage haut/bas, vous pouvez circuler entre ON et OFF, puis appuyer sur la touche ENTER pour terminer l'activation ou la désactivation du réglage CT.

Remarque:

- 1) Si l'heure de l'horloge n'a pas été réglée automatiquement sous 24 heures; l'icône CT disparaîtra.
- 2) Si l'heure de l'horloge de la station RDS locale n'est pas toujours correcte, vous pouvez envisager de désactiver la fonction RDS-CT.

Format 12/24 heures

Pour régler le format 12/24heures, que la radio soit allumée ou éteinte, tenez la touche Menu appuyée jusqu'à ce qu'un bip se fasse entendre et que l'icône de menu apparaisse sur l'écran. Appuyez sur la touche 12/24H pour circuler entre les formats d'heure 12 et 24 heures, appuyez sur la touche ENTER pour terminer le réglage de format 12 ou 24 heures.

Durée d'illumination de l'écran

Appuyez sur la touche LIGHT pour allumer ou éteindre l'illumination de l'écran.

La radio peut régler la durée d'illumination après la dernière opération pour plus de commodité et d'économie d'énergie des piles.

Que la radio soit allumée ou éteinte, tenez la touche Menu appuyée jusqu'à entendre un bip et qu'une icône de menu apparaisse sur l'écran. Appuyez sur la touche LIGHT, l'écran clignotera OFF. Appuyez sur les touches de réglage Haut et Bas pour circuler entre OFF/10 SEC/20 SEC/ON. Appuyez sur la touche ENTER pour terminer le réglage de la durée d'illumination de l'écran.

Vérifiez la version du logiciel

Que la radio soit allumée ou éteinte, tenez la touche Menu appuyée jusqu'à entendre un bip et qu'une icône de menu apparaisse sur l'écran. Appuyez sur la touche 0 pour vérifier la version du logiciel, ex: 1.53. Cela ne sert que pour la production à notre usine.

Sélection de largeur de bande (B-W)

1. Une largeur de bande étroite permet d'avoir moins de bruit et une plus grande sensibilité, tandis qu'une largeur de bande large permet une meilleure réponse de fréquence en présence de signaux FM plus forts.
2. Les largeurs de bande filtrantes sont listées dans le tableau ci-dessous. Lorsque vous recevez des stations FM RDS, la largeur de bande sera automatiquement réglée sur la bande large.

Largeur de bande	FM	SW	MW (AM)
Large	110k	4k	6k
Normal	x	2k	3k
Étroite	85k	1k	1.8k

3. Lorsque la radio est allumée, choisissez la bande de fréquence de votre choix, appuyez sur la touche B-W pour circuler entre les largeurs de bande entre large, normal (pour les bandes de fréquence SW et MW uniquement) et étroite. Sur l'écran, les icônes de largeur de bande changeront en fonction et vous pourrez sentir la différence en termes de bruit et de réception lorsque vous changerez la bande de fréquence.

Local/DX

Lorsque vous écoutez des émissions AM/SW/FM, cet interrupteur permet de régler la sensibilité du récepteur. **F**

Lorsque vous écoutez une station forte et que le signal est légèrement distordu, réglez l'interrupteur sur la position LOCAL pour une meilleure réception. Pour les stations normales ou faibles, réglez l'interrupteur sur la position DX pour une sensibilité maximum.

Réglage précis

Lorsque la radio est allumée, la bande de fréquence est sélectionnée. Appuyez sur la touche FINE TUNE pour permettre les incréments de réglage de 1 kHz pour les bandes de fréquence MW/SW et 10 kHz pour la bande FM, l'écran affichera FINE TUNE. Appuyez sur la touche FINE TUNE de nouveau pour annuler le réglage du réglage précis, FINE TUNE disparaîtra de l'écran et la radio reprendra les incréments de réglage normaux.

Contrôle de tonalité (Musique/Normal/Actualités)

Vous pouvez régler la performance de son en fonction du programme radio que vous écoutez. Bougez la molette Actualités/Normal/Musique sur NEWS pour écouter des programmes d'actualité ou sur la bande AM pour réduire les grésillements du bruit de fond. Réglez sur MUSIC pour écouter des programmes musicaux. Pour une écoute normale, réglez l'interrupteur sur le mode Normal.

Interrupteur FM stéréo/mono

Pour écouter les programmes stéréo FM, réglez la station de votre choix, branchez les écouteurs et réglez l'interrupteur FM ST. MO situé sur le côté gauche de la radio sur la position ST (stéréo). Si la station en cours de réception est faible et que des grésillements se font entendre, pour réduire les grésillements, réglez l'interrupteur sur la position MO. (mono) pour la réception mono.

Remarque:

La FM stéréo n'est disponible que lorsque vous utilisez des écouteurs

Casque

Les écouteurs utilisables avec cette radio doivent être des écouteurs stéréo équipés d'une prise de 3,5mm. Insérez la prise des écouteurs dans la fente marquée sur le côté gauche de la radio. Lorsque les écouteurs sont branchés, les haut-parleurs sont déconnectés automatiquement.

Remarque:

avant d'insérer la fente, assurez-vous que le volume de la radio est réglé sur le minimum pour éviter les troubles de l'audition.

IMPORTANT:

Une pression sonore excessive des casques ou des écouteurs peut entraîner une perte d'audition.

Interrupteur de verrouillage

La fonction de verrouillage des touches sert à empêcher les opérations non-intentionnelles sur la radio.

F

Réglez l'interrupteur LOCK situé en dessous de la radio sur la position ON. Le symbole de verrouillage apparaîtra sur l'écran avec un bip. L'alimentation et toutes les autres touches seront désactivées. Cela préviendra les opérations accidentelles lorsque la radio est emballée dans une valise ou un sac de transport. Pour relâcher le verrou, placez l'interrupteur LOCK sur la position OFF, le symbole LOCK disparaîtra de l'écran.

RÉINITIALISATION/Résolution des problèmes

Si votre radio ne fonctionne pas correctement, ou que certaines données ne s'affichent pas sur l'écran, procédez à la démarche suivante:

1. Enlevez les piles du compartiment
2. Avec l'aide d'un accessoire approprié (ex: l'embout d'un trombone ou d'un stylo), tenez la touche de réinitialisation située dans le compartiment de piles appuyée pendant quelques secondes.

Spécifications

Couverture de fréquence:

FM: 87.50-108 MHz ou 76-108 MHz ou 76-90 MHz ou 64-108 MHz en fonction du marché.

MW (AM):

520-1710 kHz (pour les pays utilisant des incréments de réglage de 10 kHz)

522-1710 kHz

SW: 2,3 – 26,10 MHz

Alimentation:

Piles: 4 piles alcalines UM-3 (AA, LR6) ou piles rechargeables NiMH de catégorie équivalente.

Entrée CC:

7,5V CA ~ 0,7A (EU)

7,5 V CC, 0.7A (USA)

Enceinte: 2,5 pouces/3 Watts/8 ohm

Puissance de sortie:

Enceinte: Entrée CC 1.5Watt

piles: 1Watt

Casque: 3mW + 3mW, stéréo

Intensité de chargement: 500mA +/-100 mA

Dimensions (L x H x P): 165 x 100 x 34 in mm.

Poids: environ 375g.

L'entreprise se réserve le droit de modifier les spécifications sans notification.



À noter lorsque vous disposerez de cet appareil: les déchets de produits électriques ne doivent pas être jetés avec les déchets ménagers. Veuillez déposer ce produit dans un point de recyclage approprié. Consultez votre municipalité ou votre revendeur pour obtenir des conseils sur le recyclage de ce produit. (Directive sur les déchets de produits électriques et électroniques)