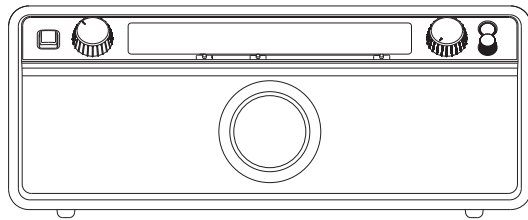


WR-12



D

Revision 2

WICHTIGE SICHERHEITSHINWEISE

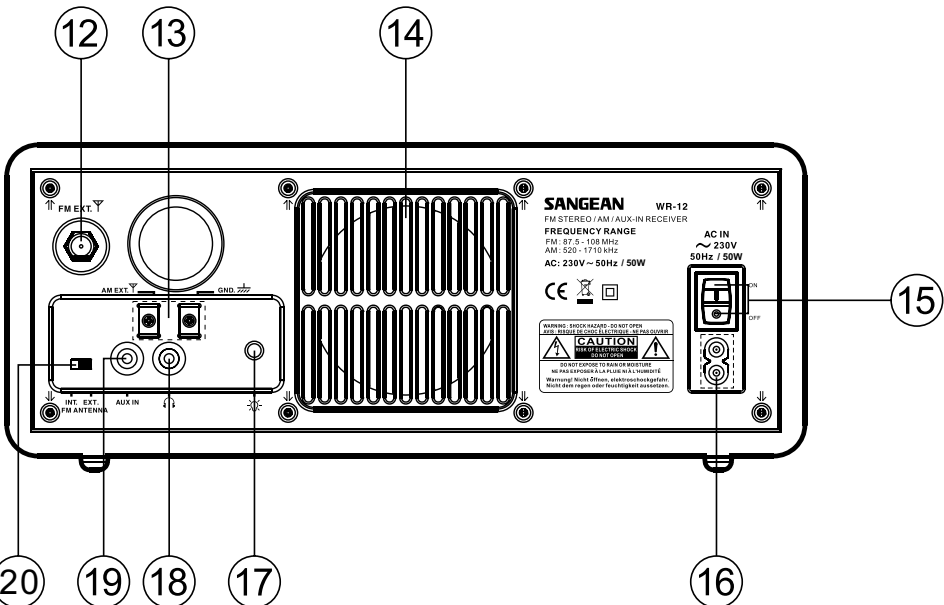
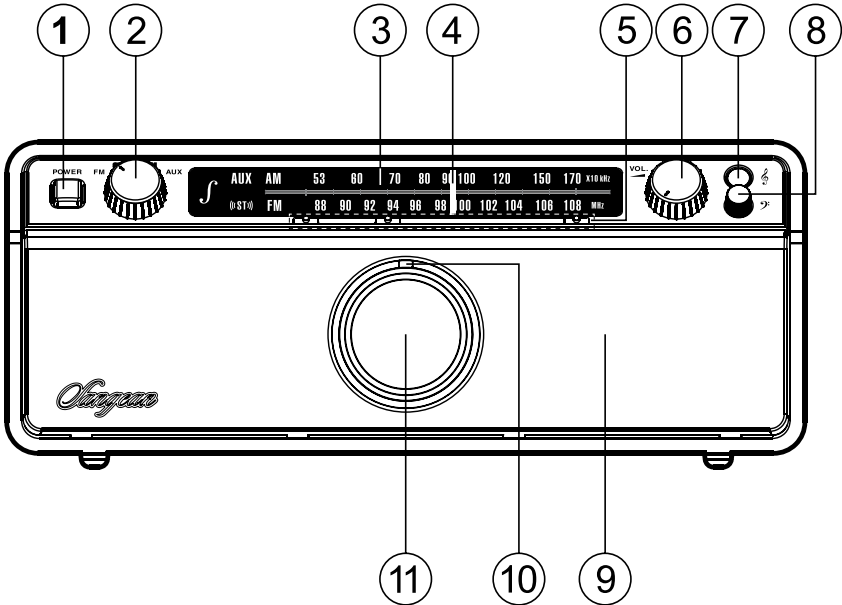
1. Lesen Sie sich diese Anleitung durch.
2. Bewahren Sie diese Anleitung auf.
3. Beachten Sie alle Warnhinweise.
4. Befolgen Sie die Anweisungen.
5. Benutzen Sie dieses Gerät nicht in der Nähe von Wasser.
6. Nur mit einem trockenem Tuch reinigen.
7. Blockieren Sie keine Ventilationsöffnungen. Montieren Sie das Gerät nur entsprechend den Anweisungen des Herstellers.
8. Stellen Sie das Gerät nicht in der Nähe von Hitzequellen, wie z. B. Heizungen, Herden oder anderen Geräten die Hitze produzieren (z. B. Verstärker) auf.
9. Wenn Ihr Gerät über einen polarisierten oder geerdeten Stecker verfügt, machen Sie auf keinen Fall diese Sicherheitsfunktion unbrauchbar. Ein polarisierter Stecker hat zwei Flügel, bei denen einer breiter als der andere ist. Verfügt der Stecker über eine Erdung, so ist ein dritter Erdungsflügel vorhanden. Der breite und der Erdungsflügel sind eingebaute Sicherheitsvorrichtungen. Wenn der Netzstecker Ihres Geräts nicht in Ihre Steckdose passt, wenden Sie sich bitte an einen ausgebildeten Elektriker.
10. Schützen Sie das Netzkabel vor Druckeinwirkung, insbesondere am Stecker, Steckdosen oder am Ausgangspunkts des Geräts.

11. Verwenden Sie lediglich vom Hersteller angegebenes Zubehör.
12. Das Gerät darf nur dann mit Wagen, Gestellen, Dreifüßen, Halterungen oder Tischen verwendet werden, wenn diese vom Hersteller entsprechend angegeben wurden oder zusammen mit dem Gerät verkauft wurden. Wenn ein Wagen benutzt wird, muss darauf geachtet werden, dass das Gerät nicht zusammen mit dem Wagen umkippt und Verletzungen verursacht.



13. Ziehen Sie bei Gewittern oder bei längerer Nichtbenutzung den Stecker aus der Steckdose.
14. Wenden Sie sich im Wartungsfall nur an ausgebildetes Wartungspersonal. Reparaturen sind erforderlich, wenn das Gerät in irgendeiner Weise beschädigt wurde, also z. B. Netzkabel oder der Stecker beschädigt ist, Flüssigkeiten auf das Gerät geschüttet wurden, Gegenstände in das Gerät gefallen sind, das Gerät regen oder Feuchtigkeit ausgesetzt wurde, nicht normal funktioniert oder fallen gelassen wurde.
15. Um Feuer und elektrischen Schlägen vorzubeugen, vermeiden Sie es das Gerät Regen oder Feuchtigkeit auszusetzen.
16. Ein Stromschlaggefahrsymbol und ein grafisches Warnsymbol sind zur Vorbeugung an der Unterseite des Geräts angebracht.

17. Dieses Gerät darf keinen Wassertropfen und -spritzern ausgesetzt werden. Gegenstände die mit Flüssigkeiten gefüllt sind dürfen nicht auf das Gerät gestellt werden.
18. Übermäßiger Schalldruck von Kopfhörern kann Hörschäden verursachen. Höhere Einstellungen am Equalizer verursachen höhere Signalspannungen am Kopfhörerausgang.
19. Der Netzstecker muss nah am Radio angeschlossen werden und im Notfall einfach zugänglich sein. Ziehen Sie den Netzstecker aus der Anschlussbuchse des Radios, um die Stromversorgung zu trennen.
20. Wenn ein NETZSTECKER oder eine Gerätesteckvorrichtung als Trennvorrichtung verwendet wird, muss diese immer betriebsbereit sein.



Tasten und Funktionen

- ① Ein / Aus
- ② Frequenzbandauswahl
- ③ Frequenzanzeige
- ④ Frequenzzeiger
- ⑤ Frequenzmarkierung
- ⑥ Lautstärke
- ⑦ Höhen
- ⑧ Bass
- ⑨ Lautsprecher
- ⑩ Frequenz-LED-Anzeige
- ⑪ Frequenzauswahlrad
- ⑫ Externer Typ-F-Antennenanschluss
- ⑬ Externer MW-Antennenanschluss
- ⑭ Subwoofer
- ⑮ Netzschalter
- ⑯ Netzkabelanschluss
- ⑰ Dimmer
- ⑱ Kopfhöreranschluss
- ⑲ AUX-Eingang
- ⑳ Extern / intern-Antennenschalter

Einschalten des Radios

Vergewissern Sie sich vor dem Anschluss des Radios an ein Stromnetz, dass die Spannung geeignet ist. Schließen Sie ein Ende des Netzkabels an die Netzsteckerbuchse des Radios an.

Einschalten

Drücken Sie gleichzeitig den Netzschalter und die Betriebstaste, um das Gerät einzuschalten.

Ausschalten

Drücken Sie gleichzeitig den Netzschalter und die Betriebstaste, um das Gerät auszuschalten.

Antennenkonfiguration für den UKW-Empfang

Das Radio wird mit eingebauter MW/UKW-Antenne und externer Antenne ausgeliefert.

Zur Benutzung der internen Antenne stellen Sie sicher, dass der Antennenschalter auf der Rückseite des Radio in der Position INT. FM ANTENNA steht. Wenn Sie eine externe Antenne benutzen, können Sie dadurch den den UKW-Empfang verbessern. Es können zwei Arten von Antennen verwendet werden. Sie können die mitgelieferte UKW-Wurfantenne am F-Antennen-Anschluss anschließen und den Antennendraht für optimalen Empfang auslegen.

Sie können ebenfalls ein 75-Ohm-Koaxialkabel für eine Außenantenne an den Anschluss anschließen. Achten Sie darauf, den Antennenschalter auf externe Position zu stellen, wenn Sie die mitgelieferte Wurfantenne oder eine Außenantenne verwenden. In einigen europäischen Ländern müssen Sie den mitgelieferte Antennenanschlussadapter verwenden, um die Außenantenne anschließen zu können.

Benutzung des Radios – UKW

1. Vergewissern Sie sich, dass die UKW-Antenne im Voraus eingestellt wird und schalten Sie den Netzschalter an der Rückseite des Geräts ein.
2. Drehen Sie am Frequenzbanddrehknopf zur Auswahl von FM (MONO) oder ST (UKW-Stereo).

D

Hinweis: Wenn der eingestellte UKW-Radiosender nur über ein schwaches Signal verfügt, kann u. U. ein Rauschen hörbar sein. Es ist möglich solche Störgeräusche zu reduzieren, indem der Empfang von Stereo auf Mono umgestellt wird.

3. Drehen Sie den Frequenzdrehknopf auf den gewünschten Sender. Im UKW-Modus wird die Frequenz in MHz (Megahertz) angegeben. LED-Frequenzanzeige erscheint am hellsten, wenn eine optimale Einstellung vorhanden ist. Im Stereo-Modus, leuchtet die ST-Anzeige auf und zeigt an, dass es sich beim eingestellten Sender um einen Stereo-Sender handelt.
4. Stellen Sie die Lautstärke auf ein angenehmes Maß.
5. Betätigen Sie den Ein/Aus-Schalter zum Ausschalten des Radios.

Antennenkonfiguration für den MW-Empfang

Das Radio verfügt über eine eingebaute MW-Antenne, die im Normalfall für den Empfang ausreichen sollte. Um den MW-Empfang zu verbessern, können Sie eine MW-Außenantenne mit dem externen MW-Antennenanschluss verbinden.

Bedienung des Radios - MW

1. Wählen Sie mit dem Tuning-Regler den gewünschten Radiosender. Im AM-Modus ist der Skalenbereich mit kHz (Kilohertz) markiert. Bei optimalem Empfang leuchtet die LED-Anzeige am hellsten.
2. Stellen Sie Ihr Radio für einen besseren Empfang um.
3. Stellen Sie mit dem Lautstärkeregler die Lautstärke entsprechend ein.
4. Drücken Sie den Netzschalter und die Betriebstaste, um das Gerät auszuschalten.

Frequenzmarkierung

Dieses Gerät ermöglicht es Ihnen die Frequenz von 3 Ihrer Lieblingssender zu markieren, sodass Sie immer sofort finden können, wenn Sie das nächste Mal einen Sender einstellen.

Benutzung von Kopfhörern

Kopfhörer, die mit diesem Radio verwendet werden, müssen mit einem 3,5-mm-Klinkenstecker ausgestattet sein. Schließen Sie den Stecker der Kopfhörer an dem entsprechend markierten Anschluss an der Rückseite des Radios an. Wenn die Kopfhörer angeschlossen sind, wird die Audioausgabe über die Lautsprecher automatisch unterbunden.

AUX-Eingang

Schließen Sie eine Stereo- oder Mono-Audiogerät (z. B. einen Walkman, iPod oder digitalen Multimedia-Player) an diesen Eingang an, um dessen Audiosignal über die Lautsprecher wiederzugeben.

Dimmer

Die Helligkeit der Frequenzanzeige kann eingestellt werden. Wenn Sie das Gerät im Schlafzimmer zu verwenden, bevorzugen Sie u. U. eine höhere Helligkeit im Bereitschaftsbetrieb als die Standardeinstellung.

Bass- / Höhensteuerung

Der Klang des Radios Ihrem persönlichen Geschmack oder den Musikstücken, die Sie gerade hören, angepasst werden. Sie können auch die Höhen und Bässe Ihren persönlichen Vorstellungen anpassen.

Hinweis: Um die Lautstärke ohne Störungen einzustellen, halten Sie die Höhen- und Basstasten gedrückt. Die Höhen/Tiefen-Einstellung wird dadurch nicht verändert.

Technische Daten

Stromversorgung:

AC 120V/ 60 Hz/ 50 W (max.) (Modell für USA)

AC 230V/ 50 Hz/ 50 W (max.) (Modell für Europa)

Frequenzbereich:

UKW 87,5 - 108 MHz

MW 520 - 1710 kHz

Aux-Eingang:

3,5 mm, Stereo

Internes Antennensystem:

MW - eingebaute Ferritantenne

UKW - eingebauter Antennendraht

Externer Antennenanschluss:

MW-Antennenanschluss

UKW-F-Antennenanschluss

Ausgangsleistung:

3 W + 3 W Stereo-Verstärker (1 kHz)

10 W Subwoofer-Verstärker (100 Hz)

Lautsprecher:

Stereo: 2,25 Zoll, 8 Ohm x 2

Subwoofer: 3,5 Zoll, 8 Ohm x 1

Kopfhörerausgang:

3,5 mm dia. Stereo-Ausgang

Ausgangsleistung: 3 mW + 3 mW (32 Ohm Impedanz)



Sollten Sie dieses Produkt zu einem späteren Zeitpunkt entsorgen müssen, beachten Sie bitte: Elektro- und Elektronik-Altgeräte dürfen nicht mit dem Hausmüll entsorgt werden. Bitte wiederverwerten, falls entsprechende Einrichtungen vorhanden sind. Für Hinweise zur Wiederverwertung wenden Sie sich an die zuständigen örtlichen Stellen oder Ihren Händler. (Richtlinie über Elektro- und Elektronik-Altgeräte)